



## Прайс-лист компании "ТО-Групп"

19.07.2017

За более подробной информацией обращайтесь в отдел продаж:  
355047, г.Ставрополь, ул. Октябрьская д.194

Тел (8652) 94-66-66 E-mail [1@to26.ru](mailto:1@to26.ru)

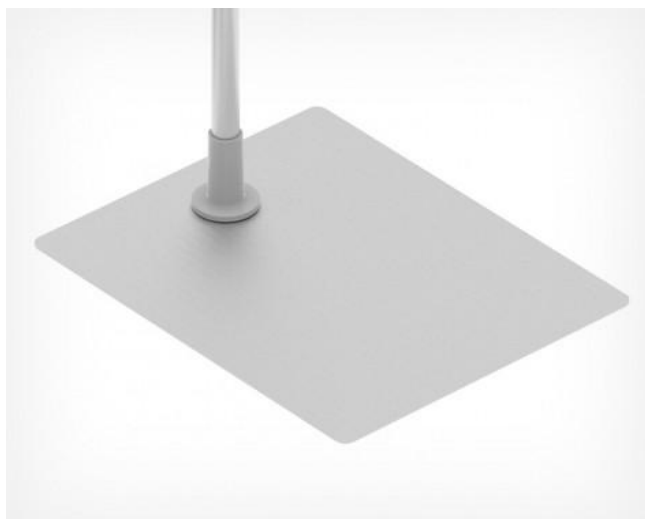
Картинка	Артикул	Наименование, <u>отгружается кратно 1 упаковке</u>	Кол в упаковке	Цена за 1 шт.
	101011	Карман-протектор PP A1 пластиковый антибликовый, вертикальный	10	227р.
	101012	Карман-протектор PP A2 пластиковый антибликовый, вертикальный	10	113р.
	101013	Карман-протектор PP A3 пластиковый антибликовый	10	28р.
	101014	Карман-протектор PP A4 пластиковый антибликовый	10	16р.
	101015	Карман-протектор PP A5 пластиковый антибликовый	10	12р.
	101016	Карман-протектор PP A6 пластиковый антибликовый	10	9р.
	101038	Табличка для нанесения надписей меловым маркером BB A1, черная	10	245р.
	101039	Табличка для нанесения надписей меловым маркером BB A2, черная	10	131р.
	101040	Табличка для нанесения надписей меловым маркером BB A3, черная	10	82р.
	101041	Табличка для нанесения надписей меловым маркером BB A4, черная	10	57р.
	101042	Табличка для нанесения надписей меловым маркером BB A5, черная	10	33р.
	101043	Табличка для нанесения надписей меловым маркером BB A6, черная	20	20р.



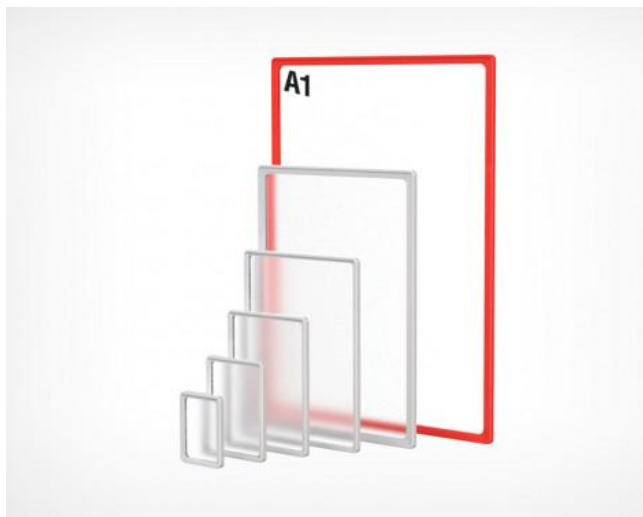
101044	Табличка для нанесения надписей меловым маркером ВВ А7, черная	20	9р.
101045	Табличка для нанесения надписей меловым маркером ВВ А8, черная	20	7р.
102047	Клипса Н-CLIP-SW А6-А1	20	11р.
102049	Крючок для подвешивания рам с неподвижным основанием F-CLIP А6-А2	20	6р.
102051	Крючок F-CLIP-SW (А6-А2)	20	10р.
102053	Соединитель пластиковых рамок PF-JOIN (А6-А2)	20	8р.
102059	Струбцина с подвижным держателем вывесок FIX-SW	10	113р.
102061	Держатель рамки магнитный под углом 0 градусов MAGNET-00 А6-А2	10	49р.
102063	Держатель рамки магнитный под углом 90 градусов MAGNET-90 А6-А2	10	49р.
102067	Клипса FLU-CLIP-00	20	11р.
102075	Клипса для крепления рам INFO-CLIP	20	11р.
102076	Клипса для крепления рам INFO-CLIP-XL	20	38р.
102082	Клипса JOKER CLIP	20	37р.
102095	Держатель рамки под углом 75 градусов настольный BASE-75 (А6-А2)	20	16р.
102097	Держатель рамки под углом 90 градусов настольный BASE-90 (А6-А2)	20	16р.
102099	Клипса FRAME CLAMP А6-А3	10	33р.



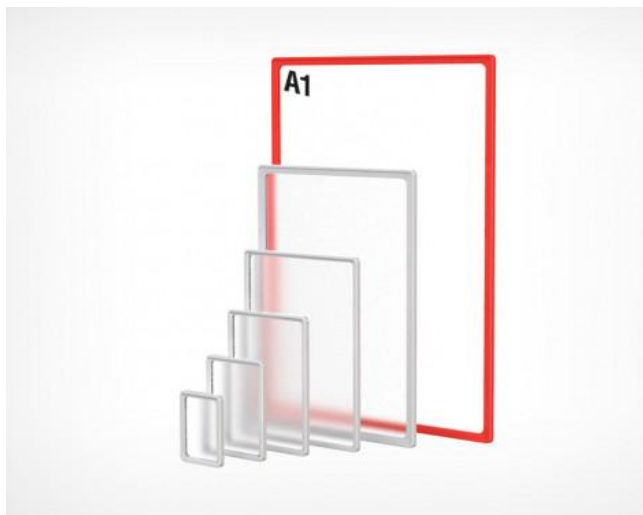
102116	Держатель универсальный с Т-держателем на проволочную корзину CROCS- FIX-T	10	137р.
102171	Держатель для рамок маятниковый магнитный MGT- SW	10	104р.
102172	Клипса FLU-CLIP-90	20	11р.
102189	Крючок для подвешивания рамок TUBE HOOK	20	22р.
102193	Крючок для подвешивания рам UP-CLIP	20	8р.
102195	Клипса B-CLIP	20	8р.
102202	Держатель рамки магнитный круглый под углом 90 градусов MGT-RND-90	10	49р.
102209	Держатель акрилового кармана ACR-HOLDER 150	10	28р.
102210	Держатель акрилового кармана ACR-HOLDER 210	10	41р.
102215	Крючок для подвешивания рам металлический MF-CLIP A6-A2	20	16р.
102220	Держатель CLAMP прозрачный	10	56р.
102226	Клипса для соединения рамок на тележку TF-CLIP	100	2р.
102227	Держатель рамки магнитный круглый под углом 0 градусов MGT-RND-00	10	49р.
102228	Держатель рамки магнитный круглый с изменяемым углом наклона MGT-RND-180	10	49р.
102229	Насадка на трубку с поворотным держателем SW-CLIP	10	27р.
102230	Держатель акрилового кармана на прищепке CLAMP-ACR-150	10	86р.



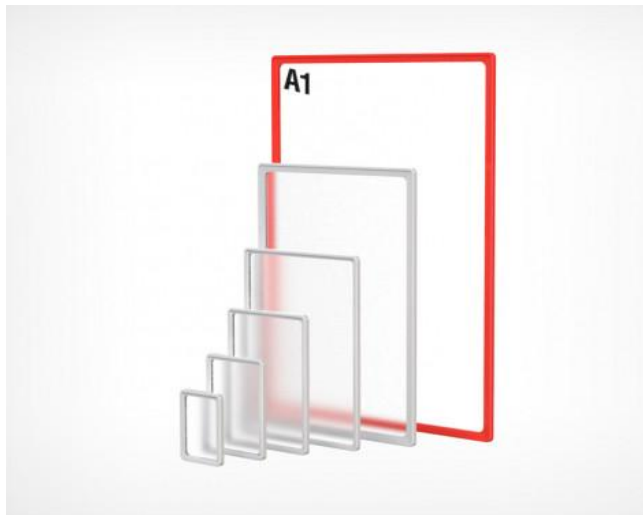
101000-10-9	Трубка алюминиевая телескопическая TEL-ALUTUBE 230-350 мм, цвет черный	10	79р.
101000-9	Трубка алюминиевая телескопическая TEL-ALUTUBE 230-350 мм	10	66р.
101006-10-9	Трубка алюминиевая телескопическая TEL-ALUTUBE 350-550 мм, цвет черный	10	102р.
101006-9	Трубка алюминиевая телескопическая TEL-ALUTUBE 350-550 мм	10	85р.
102146-03-ТВ	Подставка круглая металлическая BASE-ML-ROUND цвет серый	10	191р.
102151-01	Подставка пластиковая универсальная BASE-PL, цвет белый	10	47р.
102151-03	Подставка пластиковая универсальная BASE-PL, цвет серый	10	47р.
102151-06	Подставка пластиковая универсальная BASE-PL, цвет красный	10	47р.
102151-07	Подставка пластиковая универсальная BASE-PL, цвет зеленый	1	47р.
102151-28	Подставка пластиковая универсальная BASE-PL, цвет синий (RAL 5002)	10	47р.
101007-10-9	Трубка алюминиевая телескопическая TEL-ALUTUBE 600-900 мм, цвет черный	10	157р.
101007-9	Трубка алюминиевая телескопическая TEL-ALUTUBE 600-900 мм	10	131р.
101008-10-9	Трубка алюминиевая телескопическая TEL-ALUTUBE 1100-1400 мм, цвет черный	10	192р.
101008-9	Трубка алюминиевая телескопическая TEL-ALUTUBE 1100-1400 мм	10	160р.
101009-03-М6	Подставка прямоугольная металлическая BASE-ML с пеньком, винт М6, цвет серый	10	114р.
101014-04	Карман-протектор PP А4 пластиковый антибликовый, цвет желтый (RAL 1016)	10	20р.



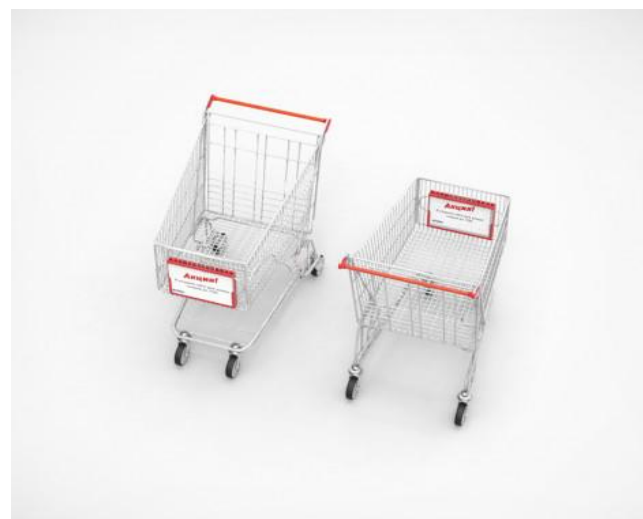
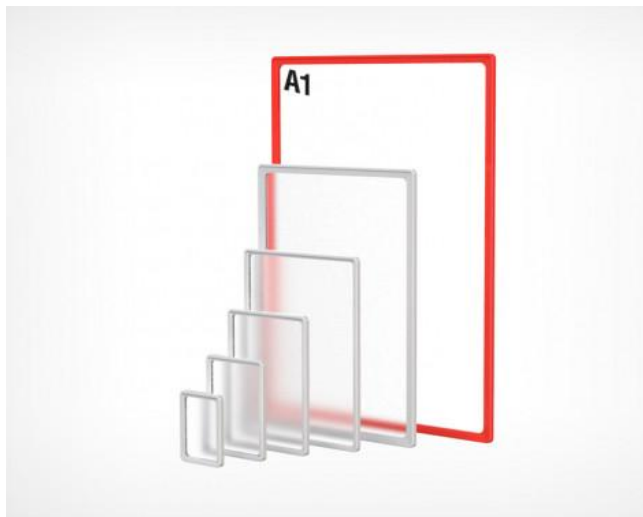
101034-1,5	Карман-протектор из акрила 1,5мм, ориентация-портрет ACR-A5P	10	99р.
101036-1,5	Карман-протектор из акрила 1,5мм, ориентация-портрет ACR-A4P	10	199р.
101037-1,5	Карман-протектор из акрила 1,5 мм, ориентация-ландшафт ACR-A4L	10	165р.
101050-0150	Трубка алюминиевая ALUTUBE 9x1 150мм	1	13р.
101050-0300	Трубка алюминиевая ALUTUBE 9x1 300 мм	10	27р.
102001-00	Рамка из ударопрочного пластика с закругленными углами PF-A1, цвет прозрачный	10	534р.
102001-01	Рамка из ударопрочного пластика с закругленными углами PF-A1, цвет белый	10	534р.
102001-03	Рамка из ударопрочного пластика с закругленными углами PF-A1, цвет серый	10	534р.
102001-04	Рамка из ударопрочного пластика с закругленными углами PF-A1, цвет желтый	10	534р.
102001-05	Рамка из ударопрочного пластика с закругленными углами PF-A1, цвет оранжевый	10	534р.
102001-06	Рамка из ударопрочного пластика с закругленными углами PF-A1, цвет красный	10	534р.
102001-07	Рамка из ударопрочного пластика с закругленными углами PF-A1, цвет зеленый	10	534р.
102001-10	Рамка из ударопрочного пластика с закругленными углами PF-A1, цвет черный	10	534р.
102001-28	Рамка из ударопрочного пластика с закругленными углами PF-A1, цвет синий	10	534р.
102002-00	Рамка из ударопрочного пластика с закругленными углами PF-A2, цвет прозрачный	10	182р.
102002-01	Рамка из ударопрочного пластика с закругленными углами PF-A2, цвет белый	10	182р.



102002-03	Рамка из ударопрочного пластика с закругленными углами PF-A2, цвет серый	10	182р.
102002-04	Рамка из ударопрочного пластика с закругленными углами PF-A2, цвет желтый	10	182р.
102002-05	Рамка из ударопрочного пластика с закругленными углами PF-A2, цвет оранжевый	10	182р.
102002-06	Рамка из ударопрочного пластика с закругленными углами PF-A2, цвет красный	10	182р.
102002-07	Рамка из ударопрочного пластика с закругленными углами PF-A2, цвет зеленый	10	182р.
102002-10	Рамка из ударопрочного пластика с закругленными углами PF-A2, цвет черный	10	182р.
102002-28	Рамка из ударопрочного пластика с закругленными углами PF-A2, цвет синий	10	182р.
102003-00	Рамка из ударопрочного пластика с закругленными углами PF-A3, цвет прозрачный	10	69р.
102003-01	Рамка из ударопрочного пластика с закругленными углами PF-A3, цвет белый	10	69р.
102003-03	Рамка из ударопрочного пластика с закругленными углами PF-A3, цвет серый	10	69р.
102003-04	Рамка из ударопрочного пластика с закругленными углами PF-A3, цвет желтый	10	69р.
102003-05	Рамка из ударопрочного пластика с закругленными углами PF-A3, цвет оранжевый	10	69р.
102003-06	Рамка из ударопрочного пластика с закругленными углами PF-A3, цвет красный	10	69р.
102003-07	Рамка из ударопрочного пластика с закругленными углами PF-A3, цвет зеленый	10	69р.
102003-10	Рамка из ударопрочного пластика с закругленными углами PF-A3, цвет черный	10	69р.
102003-28	Рамка из ударопрочного пластика с закругленными углами PF-A3, цвет синий	10	69р.



102004-00	Рамка из ударопрочного пластика с закругленными углами PF-A4, цвет прозрачный	10	30р.
102004-01	Рамка из ударопрочного пластика с закругленными углами PF-A4, цвет белый	10	30р.
102004-03	Рамка из ударопрочного пластика с закругленными углами PF-A4, цвет серый	10	30р.
102004-04	Рамка из ударопрочного пластика с закругленными углами PF-A4, цвет желтый	10	30р.
102004-05	Рамка из ударопрочного пластика с закругленными углами PF-A4, цвет оранжевый	10	30р.
102004-06	Рамка из ударопрочного пластика с закругленными углами PF-A4, цвет красный	10	30р.
102004-07	Рамка из ударопрочного пластика с закругленными углами PF-A4, цвет зеленый	10	30р.
102004-10	Рамка из ударопрочного пластика с закругленными углами PF-A4, цвет черный	10	30р.
102004-28	Рамка из ударопрочного пластика с закругленными углами PF-A4, цвет синий (RAL 5002)	10	30р.
102005-00	Рамка из ударопрочного пластика с закругленными углами PF-A5, цвет прозрачный	10	28р.
102005-01	Рамка из ударопрочного пластика с закругленными углами PF-A5, цвет белый	10	28р.
102005-03	Рамка из ударопрочного пластика с закругленными углами PF-A5, цвет серый	10	28р.
102005-04	Рамка из ударопрочного пластика с закругленными углами PF-A5, цвет желтый	10	28р.
102005-05	Рамка из ударопрочного пластика с закругленными углами PF-A5, цвет оранжевый	10	28р.
102005-06	Рамка из ударопрочного пластика с закругленными углами PF-A5, цвет красный	10	28р.
102005-07	Рамка из ударопрочного пластика с закругленными углами PF-A5, цвет зеленый	10	28р.



102005-10	Рамка из ударопрочного пластика с закругленными углами PF-A5, цвет черный	10	28р.
102005-28	Рамка из ударопрочного пластика с закругленными углами PF-A5, цвет синий	10	28р.
102006-00	Рамка из ударопрочного пластика с закругленными углами PF-A6, цвет прозрачный	10	28р.
102006-01	Рамка из ударопрочного пластика с закругленными углами PF-A6, цвет белый	10	28р.
102006-03	Рамка из ударопрочного пластика с закругленными углами PF-A6, цвет серый	10	28р.
102006-04	Рамка из ударопрочного пластика с закругленными углами PF-A6, цвет желтый	10	28р.
102006-05	Рамка из ударопрочного пластика с закругленными углами PF-A6, цвет оранжевый	10	28р.
102006-06	Рамка из ударопрочного пластика с закругленными углами PF-A6, цвет красный	10	28р.
102006-07	Рамка из ударопрочного пластика с закругленными углами PF-A6, цвет зеленый	10	28р.
102006-10	Рамка из ударопрочного пластика с закругленными углами PF-A6, цвет черный	10	28р.
102006-28	Рамка из ударопрочного пластика с закругленными углами PF-A6, цвет синий	10	28р.
102035-03	Комплект из 2 рам на покупательскую тележку TF-A4, цвет серый	20	145р.
102035-04	Комплект из 2 рам на покупательскую тележку TF-A4, цвет желтый	20	145р.
102035-05	Комплект из 2 рам на покупательскую тележку TF-A4, цвет оранжевый	20	145р.
102035-06	Комплект из 2 рам на покупательскую тележку TF-A4, цвет красный	20	145р.
102035-07	Комплект из 2 рам на покупательскую тележку TF-A4, цвет зеленый	20	145р.



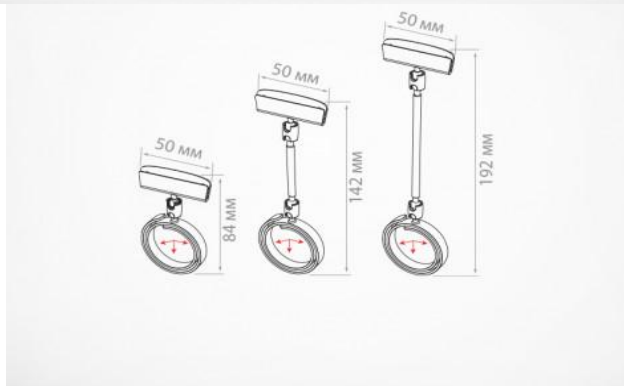
102035-28	Комплект из 2 рам на покупательскую тележку TF-A4, цвет синий (RAL 5002)	20	145р.
102117-00-9	T-держатель 90 мм (A6-A2) 9мм, прозрачный	10	20р.
102117-01-9	T-держатель 90 мм (A6-A2) 9мм, белый	10	20р.
102117-03-9	T-держатель 90 мм (A6-A2) 9мм, серый	10	20р.
102117-04-9	T-держатель 90 мм (A6-A2) 9мм, желтый	10	20р.
102117-05-9	T-держатель 90 мм (A6-A2) 9мм, оранжевый	10	20р.
102117-06-9	T-держатель 90 мм (A6-A2) 9мм, красный	10	20р.
102117-07-9	T-держатель 90 мм (A6-A2) 9мм, зеленый	10	20р.
102117-10-9	T-держатель 90 мм (A6-A2) 9мм, черный	10	20р.
102117-28-9	T-держатель 90 мм (A6-A2) 9мм, синий	10	20р.
112081	Держатель рамки универсальный TECHNO FX-CLIP	10	37р.
152012	Основание для настенной перекидной системы INFOLINE-W A4 на 10 рамок	1	421р.
152031	Основание для настенной перекидной системы DATALINE-W A4 на 10 рамок, упаковка BULK	10	260р.
152032	Основание для настенной перекидной системы INFOLINE-W A4 на 10 рамок, упаковка BULK	10	367р.
153029	Основание для настольной перекидной системы DATALINE-ECO A4 на 10 рамок	1	767р.
153030	Основание для напольной перекидной системы DATALINE-F A4 на 10 рамок	1	2 891р.



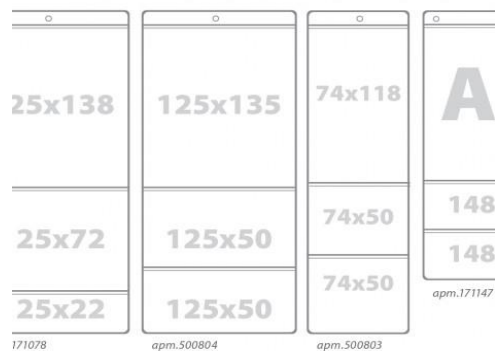
153031	Основание для настенной перекидной системы DATALINE-W A4 на 10 рамок	1	298р.
153034	Основание для напольной перекидной системы INFOLINE-F A4 на 10 рамок	1	2 891р.
153051	Основание для настольной перекидной системы INFOLINE-ECO A4 на 10 рамок	1	767р.
153073	Комплект основания настенной перекидной системы POSTERLINE WALL (A1-A3) с креплениями для рам	1	784р.
112060-00	Рамка пластиковая серии мини техно формата ТМ 2А7 210х74, цвет прозрачный	10	29р.
112060-06	Рамка пластиковая серии мини техно формата ТМ 2А7 210х74 , цвет красный	10	29р.
112061-00	Рамка пластиковая серии мини техно формата А7 ТМ, 105х74, цвет прозрачный	10	19р.
112061-01	Рамка пластиковая серии мини техно формата А7 ТМ, 105х74, цвет белый	10	19р.
112061-06	Рамка пластиковая серии мини техно формата А7 ТМ, 105х74, цвет красный	10	19р.
112076-00	Рамка пластиковая серии мини техно формата 210х99, цвет прозрачный	10	34р.
112076-19	Рамка пластиковая серии мини техно формата 210х99, цвет маджента	10	34р.
112077-00	Рамка пластиковая серии мини техно формата А8 ТМ, цвет прозрачный	10	17р.
112077-01	Рамка пластиковая серии мини техно формата А8 ТМ, цвет белый	10	17р.
112077-06	Рамка пластиковая серии мини техно формата А8 ТМ, цвет красный	10	17р.
112077-10	Рамка пластиковая серии мини техно формата А8 ТМ, цвет черный	10	17р.
131016-25	Клик-рама алюминиевая ALUSNAP А4 25 мм	1	941р.



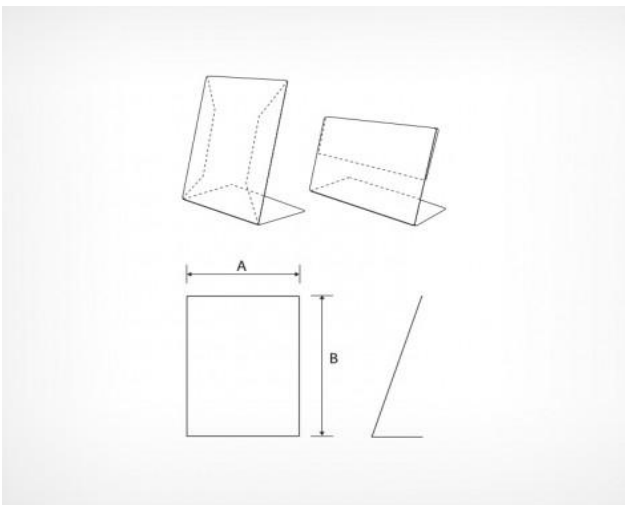
131017-25	Клик-рама алюминиевая ALUSNAP A3 25 мм	1	1 170р.
131018-25	Клик-рама алюминиевая, ширина профиля 25 мм ALUSNAP-25, формат A2	1	1 515р.
131019-25	Клик-рама алюминиевая, ширина профиля 25 мм ALUSNAP-25, формат A1	1	2 295р.
131021-25	Штендер с рамами из алюминиевого клик-профиля A1 A-STAND 25X2 мм	1	8 208р.
152011-01	Рамка пластиковая для перекидной системы INFOFRAME-A4, цвет белый	10	65р.
152011-03	Рамка пластиковая для перекидной системы INFOFRAME-A4, цвет серый	10	65р.
152011-04	Рамка пластиковая для перекидной системы INFOFRAME-A4, цвет желтый	10	65р.
152011-05	Рамка пластиковая для перекидной системы INFOFRAME-A4, цвет оранжевый	10	65р.
152011-06	Рамка пластиковая для перекидной системы INFOFRAME-A4, цвет красный	10	65р.
152011-07	Рамка пластиковая для перекидной системы INFOFRAME-A4, цвет зеленый	10	65р.
152011-10	Рамка пластиковая для перекидной системы INFOFRAME-A4, цвет черный	10	65р.
152011-28	Рамка пластиковая для перекидной системы INFOFRAME-A4, цвет синий (RAL 5002)	10	65р.
153003-01	Рамка для перекидной системы DATAFRAME-A4, цвет белый	10	103р.
153003-03	Рамка для перекидной системы DATAFRAME-A4, цвет серый	10	103р.
153003-04	Рамка для перекидной системы DATAFRAME-A4, цвет желтый	10	103р.
153003-06	Рамка для перекидной системы DATAFRAME-A4, цвет красный	10	103р.



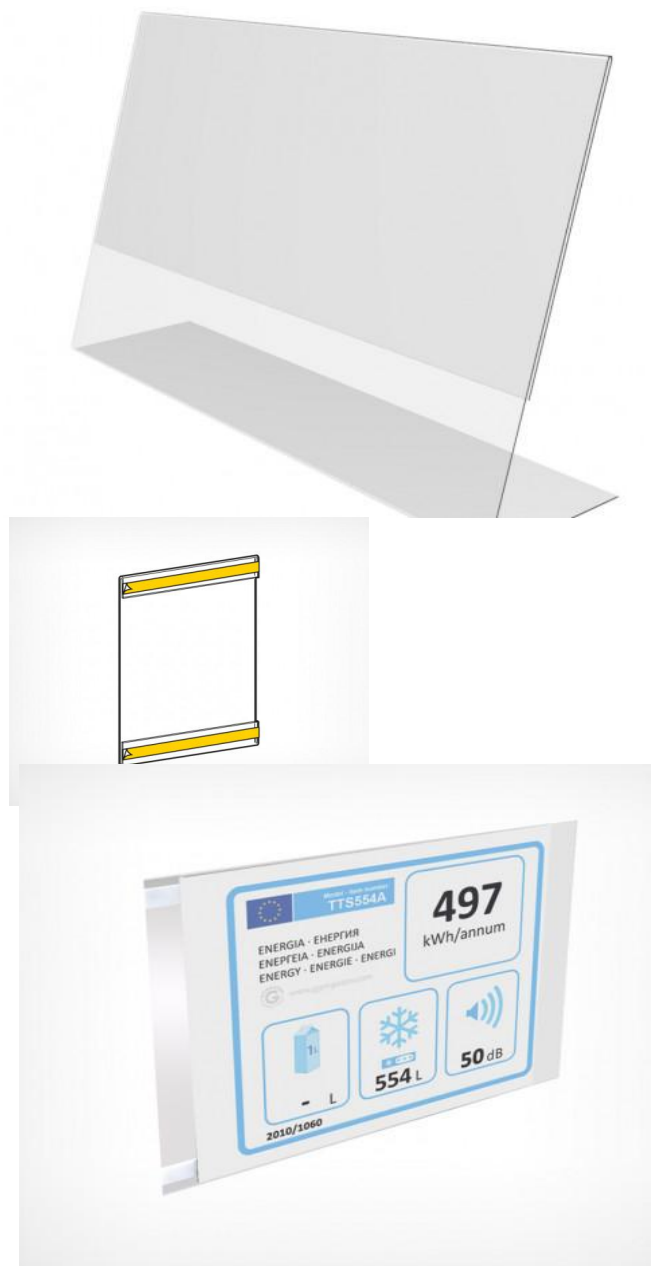
153003-07	Рамка для перекидной системы DATAFRAME-A4, цвет зеленый	10	103р.
153003-28	Рамка для перекидной системы DATAFRAME-A4, цвет синий (RAL 5002)	10	103р.
102231	Держатель акрилового кармана на прищепке CLAMP-ACR-210	10	100р.
102232	Держатель для плакатов из картона и пластика на прищепке CLAMP-CB-FIX	10	79р.
102233	Держатель рамки на прищепке с изменяемым углом наклона CLAMP-T-SW	10	85р.
102266	Держатель картонного плаката универсальный POSTER-CLIP, цвет прозрачный	10	38р.
102297	Клипса для пластиковой рамки А6-А1 под углом 90 градусов, WB-CLIP-90, цвет прозрачный	10	19р.
102298	Клипса для пластиковой рамки А6-А1 под углом 0 градусов, WB-CLIP-00, цвет прозрачный	10	19р.
112062	Клипса TECHNO CLIP	20	6р.
112064	Клипса TECHNO COIL	20	23р.
112066	Клипса TECHNO SUPPORT	20	6р.
112068	Ценникодержатель улитка на колбасу ROLL-CLIP высота ножки 0 мм	10	22р.
112069	Ценникодержатель улитка на колбасу ROLL-CLIP высота ножки 50 мм	10	34р.
112070	Ценникодержатель улитка на колбасу ROLL-CLIP высота ножки 100 мм	10	36р.
112071	Ценникодержатель улитка на край ROLL-CLIP-L высота ножки 0мм	10	20р.
112072	Ценникодержатель улитка на край ROLL-CLIP-L высота ножки 50мм	10	30р.



112073	Ценникодержатель улитка на край ROLL-COIL-L высота ножки 100мм	10	33р.
112074	Клипса TECHNO W-CLIP	20	7р.
112078	Клипса TECHNO PRICER CLIP	20	6р.
112079	Клипса TECHNO DELI CLIP	20	6р.
112080	Клипса TECHNO MGT-CLIP	10	49р.
171002	Подставка из акрила вертикальная L-образная ACR-PRICER A5	10	149р.
171003	Подставка из акрила вертикальная L-образная ACR-PRICER A4	10	215р.
171007	Подставка из акрила горизонтальная L-образная ACR-PRICER A6	10	126р.
171050	Карман из ПВХ PS-T со скотчем формата A5 горизонтальный	10	35р.
171052	Карман из ПВХ PS-M с магнитным скотчем формата A4 вертикальный	10	62р.
171061	Карман подвесной из мягкого ПВХ FW A4	25	38р.
171062	Карман подвесной из мягкого ПВХ FW A5	50	28р.
171063	Карман подвесной из мягкого ПВХ FW A6	50	19р.
171064	Карман подвесной из мягкого ПВХ FW A7	50	12р.
171078	Карман подвесной из мягкого ПВХ 305*125 мм трехсекционный с отверстием	50	27р.
171085	Подставка литая для визиток BC-HOLDER 1	2	70р.



171091	Карман самоклеящийся из мягкого ПВХ 239*125 мм	50	41р.
171136	Карман самоклеящийся из мягкого ПВХ FW-ADT A6	50	35р.
171138	Карман самоклеящийся из мягкого ПВХ FW-ADT A4	50	45р.
171147	Карман подвесной из мягкого ПВХ A5 вертикальный трехсекционный 365*153 мм с 2-мя отверстиями	50	33р.
171161	Карман подвесной из мягкого ПВХ 100*55 мм двухсекционный	50	12р.
171171	Карман подвесной из мягкого ПВХ 260*110 мм трехсекционный	50	41р.
171188	Подставка под меню с треугольным основанием ACR-MENU HOLDER A6	10	186р.
171189	Подставка под меню с треугольным основанием ACR-MENU HOLDER A5	10	215р.
171190	Подставка под меню с треугольным основанием ACR-MENU HOLDER A4	10	373р.
171235	Карман подвесной из мягкого ПВХ 254*114 мм с люверсом "Тройной карман"	50	23р.
171281	Ценникодержатель из ПВХ L-образный PVC-PRICER 70x30 горизонтальный	100	6р.
171330	Ценникодержатель из ПВХ 0,4 мм L-образный PVC-PRICER 60x80 вертикальный	1	9р.
171403	Подставка литая для визиток четырехсекционная BC-HOLDER-4	2	281р.
171870	Держатель информации L-образный P-PRICER формата A4	10	193р.
171871	Держатель информации L-образный P-PRICER формата A5	10	85р.
171872	Ценникодержатель L-образный P-PRICER 40x30 горизонтальный	100	5р.



171873	Держатель информации L-образный P-PRICER 40x60 (горизонтальный)	100	6р.
171874	Ценникодержатель L-образный P-PRICER 70x50 горизонтальный	100	6р.
171875	Ценникодержатель L-образный P-PRICER 70x30 горизонтальный	100	5р.
171876	Ценникодержатель L-образный P-PRICER 80x60 горизонтальный	100	8р.
171877	Ценникодержатель L-образный P-PRICER 90x70 горизонтальный	100	10р.
171880	Ценникодержатель L-образный P-PRICER 105x75 горизонтальный	10	12р.
171881	Карман информационный PS-T со скотчем, формат А6, горизонтальный	10	25р.
171882	Карман информационный PS-T со скотчем, формат А5, горизонтальный	10	35р.
171883	Карман информационный PS-T со скотчем, формат А4, горизонтальный	10	39р.
171884	Карман информационный PS-T со скотчем, формат А3, горизонтальный	10	118р.
171885	Карман информационный PS-T со скотчем, формат А6, вертикальный	10	23р.
171886	Карман информационный PS-T со скотчем, формат А5, вертикальный	10	25р.
171887	Карман информационный PS-T со скотчем, формат А4, вертикальный	10	39р.
171888	Карман информационный PS-T со скотчем, формат А3, вертикальный	10	84р.
171890	Карман информационный PS-M с магнитным скотчем, формат А5, горизонтальный	10	41р.
171891	Карман информационный PS-M с магнитным скотчем, формат А4, горизонтальный	10	68р.



171892	Карман информационный PS-M с магнитным скотчем, формат А6, вертикальный	10	32р.
171893	Карман информационный PS-M с магнитным скотчем, формат А5, вертикальный	10	38р.
171894	Карман информационный PS-M с магнитным скотчем, формат А4, вертикальный	10	61р.
171897	Ценникодержатель из ПЭТ DELI-PRICER 70x40 горизонтальный	20	6р.
171898	Ценникодержатель из ПЭТ DELI-PRICER 80x60 горизонтальный	20	8р.
171899	Ценникодержатель из ПЭТ DELI-PRICER 105x75 горизонтальный	20	10р.
171902	Ценникодержатель L-образный P-PRICER 40x70 мм, горизонтальный	25	6р.
171904	Ценникодержатель L-образный P-PRICER, формата А6	10	46р.
186010	Карман DISP A - А4	1	239р.
186011	Карман DISP A - А5	1	131р.
186012	Карман DISP A - 1/3 А4	1	114р.
195010	Ценникодержатель на крючок откидной PP-TAG 27x30 мм, цвет прозрачный	100	3р.
195042	Ценникодержатель на крючок навесной DBHH	100	10р.
195047	Клипсы для ценникодержателя LF-CLIP	50	15р.
200900	Набор для выкладки плиточного шоколада CHOCO-TRAY односекционный	4	205р.
200901	Набор для выкладки плиточного шоколада CHOCO-TRAY, 11 секций, на полку длиной 1000 мм	1	2 149р.



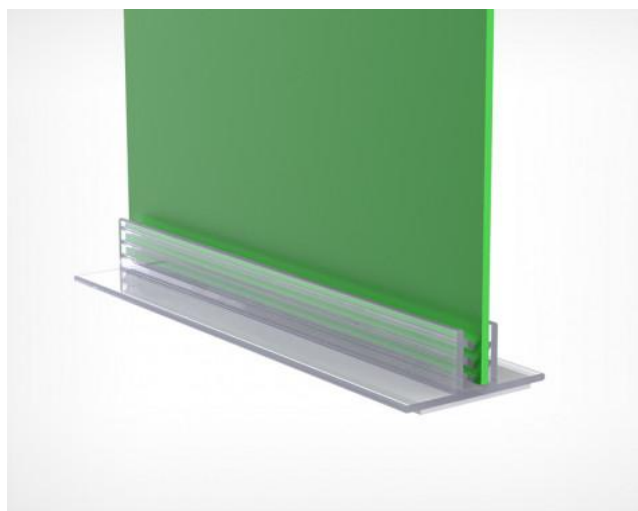
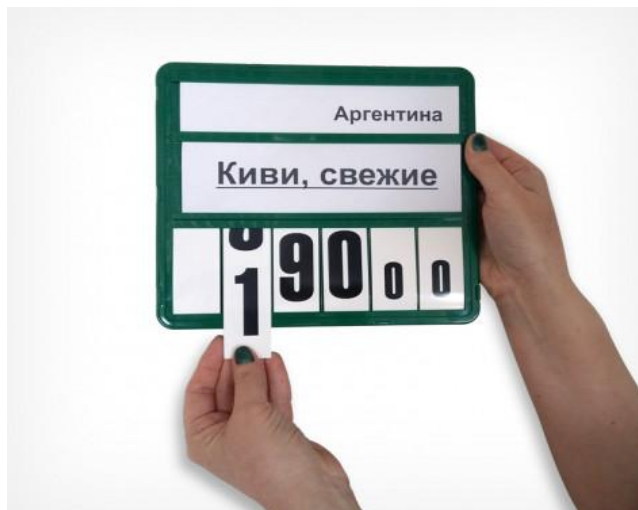
200902	Набор для выкладки плиточного шоколада CHOCO-TRAY, 13 секций, на полку длиной 1250 мм	1	2 473р.
202001	Ценникодержатель на прищепке универсальный FX 0 мм	10	42р.
202002	Ценникодержатель на прищепке универсальный FX 50 мм	10	54р.
202003	Ценникодержатель на прищепке универсальный FX 100 мм	10	56р.
202004	Ценникодержатель на прищепке универсальный с широким зажимом FX-CLAMP на ножке 0мм	10	49р.
202006	Ценникодержатель на прищепке универсальный малый FXS 50 мм	10	50р.
202007	Ценникодержатель на прищепке универсальный малый FXS 100 мм	10	53р.
202008	Соединитель JOINT-VL	10	5р.
202009	Держатель CLIP LARGE-VL	100	25р.
202011	Держатель CARDHOLDER-VL, 27 мм	100	8р.
202012	Держатель CARDHOLDER-VL, 50 мм	100	9р.
202013	Зажим CARDCLAMP-VL	100	17р.
202014	Подставка ROUND BASE-VL 50 mm	100	13р.
202017	Удлинитель ROD-VL 50 мм	10	4р.
202018	Удлинитель ROD-VL 100 мм	10	7р.
202019	Удлинитель ROD-VL 150 мм	100	10р.



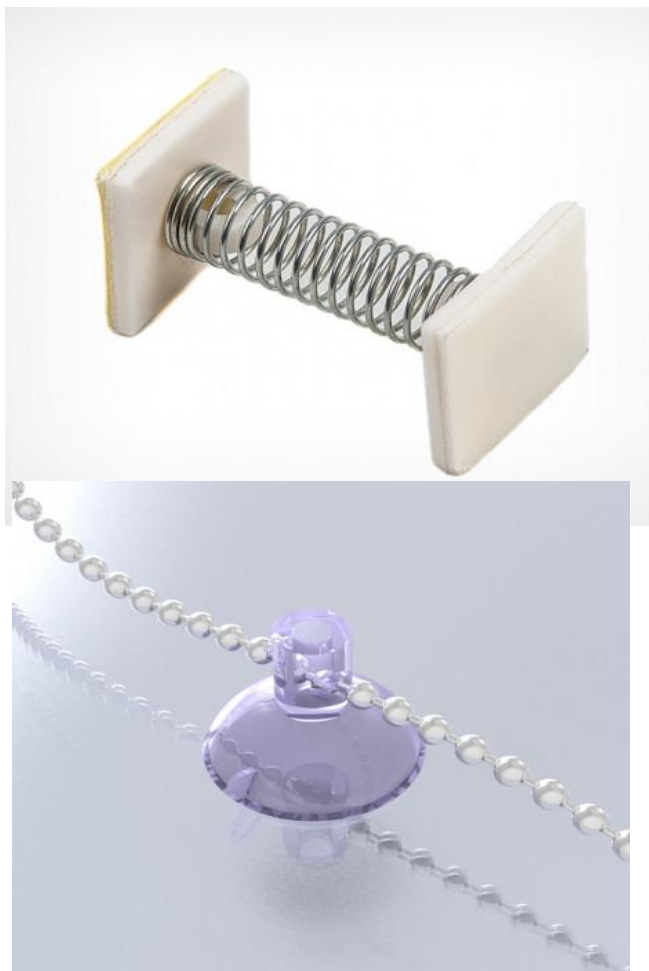
202020	Удлинитель ROD-VL 200 мм	100	13р.
202023	Подставка MAG-BASE-10-VL	100	51р.
202037	Ценникодержатель на прищепке малый универсальный FXS-DBL	10	52р.
202040	Ценникодержатель на прищепке универсальный с широким зажимом FX-CLAMP на ножке 50мм	10	61р.
202041	Ценникодержатель на прищепке универсальный с широким зажимом FX-CLAMP на ножке 100мм	10	63р.
202042	Ценникодержатель на круглой подставке BASE CLIP ножка 0мм	10	16р.
202043	Ценникодержатель на круглой подставке BASE CLIP ножка 50мм	10	28р.
202044	Ценникодержатель на круглой подставке BASE CLIP ножка 100мм	10	30р.
202045	Ценникодержатель на магнитном держателе MAG-CLIP 0 мм	10	44р.
202046	Ценникодержатель на магнитном держателе MAG-CLIP 50 мм	10	56р.
202047	Ценникодержатель на магнитном держателе MAG-CLIP 100 мм	10	56р.
202062	Ценникодержатель-прищепка на круглой подставке BASE-FXS ножка 0мм	10	45р.
202063	Ценникодержатель-прищепка на круглой подставке BASE-FXS ножка 50 мм	10	61р.
202064	Ценникодержатель-прищепка на круглой подставке BASE-FXS ножка 100 мм	10	66р.
202101	Спираль-улитка на колбасу DELI-COIL	10	7р.
202102	Спираль-улитка с углом (на край) DELI-COIL-L	100	8р.



202106	Ценникодержатель на прищепке малый универсальный FXS-DBL ножка 50 мм.	10	69р.
202120	Переходник для крепления рамок TEXHO на систему Visionline	100	5р.
202122	Подставка ROUND BASE-VL 90 mm	10	33р.
202123	Ценникодержатель шарнирный на подставке FOT-CLIP ножка 0мм	10	16р.
202124	Ценникодержатель шарнирный на подставке FOT-CLIP ножка 50мм	10	28р.
202125	Ценникодержатель шарнирный на подставке FOT-CLIP ножка 100мм	10	30р.
202126	Подставка FOT для шарнирного ценникодержателя	100	13р.
202128	Ценникодержатель на большой круглой подставке BASE-XL-CLIP ножка 50мм	10	47р.
202129	Ценникодержатель на большой круглой подставке BASE-XL-CLIP ножка 100мм	10	49р.
202130	Иголлка пластиковая STICK для шарнирного ценникодержателя	100	6р.
202131	Ценникодержатель шарнирный на пластиковой иголлке STICK-CLIP	10	18р.
202132	Ценникодержатель на прищепке малый универсальный FXS-DBL ножка 100 мм.	10	72р.
202194	Держатель-зажим CL	100	4р.
202195	Ценникодержатель шарнирный CL-CLIP ножка 0 мм	10	14р.
202196	Ценникодержатель шарнирный CL-CLIP ножка 50 мм	10	26р.
202197	Ценникодержатель шарнирный CL-CLIP ножка 100 мм	10	29р.



202202	Ценникодержатель на магнитном держателе MAG-CLIP 150 мм	10	59р.
202203	Ценникодержатель на магнитном держателе MAG-CLIP 200 мм	10	59р.
202210	Ценникодержатель на прищепке универсальный с широким зажимом FX-GRIP	10	56р.
222004	Комплект блокнотов для кассеты цен VISTA-NUM A5	10	82р.
251002	Замок-соединитель для шариковой цепи BC-CONNECTOR, 2 мм.	100	2р.
251003	Клипсы зажимные для стального троса WIRE-CLIP	100	3р.
251005	Трос стальной для подвешивания WIRE, намотка 50 м.	1	327р.
251006	Хомут затягивающийся нейлоновый LS-FLEX-100 (фасовка 100 шт.)	1	80р.
251007	Хомут затягивающийся нейлоновый LS-FLEX-200 (фасовка 100 шт.)	1	163р.
251008	Хомут затягивающийся нейлоновый LS-FLEX-300 (фасовка 100 шт.)	1	226р.
251018	Захват угловой самоклеющийся SGT-25 25x25 мм	100	4р.
251019	Захват угловой самоклеющийся SGT-25 25x75 мм	100	10р.
251021	Струбцина с вертикальным П-держателем вывесок CLAMP HOLDER-90	1	170р.
251024	Держатель вобблера на пружинке квадратный самоклеющийся MB-SPRING	100	9р.
251029	Флагшток пластиковый большой для наружного применения FLAG-600	10	32р.
251030	Хомутик для подвешивания LS-FIX-130	1	204р.

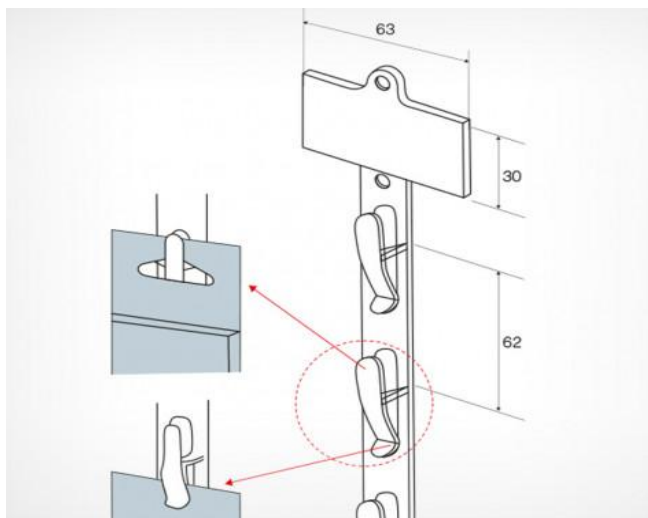


251031	Хомутик для подвешивания LS-FIX-210 (упаковка по 500 шт.)	1	204р.
251048	Кольцо металлическое защелкивающееся M-RING-19	100	7р.
251049	Кольцо металлическое защелкивающееся M-RING-25	100	9р.
251050	Квик-замок с отверстием HOLE SNAP-3	100	3р.
251051	Квик-замок EZE SNAP-6	1	1р.
251053	Присоска силиконовая с тремя отверстиями SC-46DH	100	14р.
251066	Квик-замок большой LARGE SNAP-38	100	5р.
251078	Петля для крепления на направляющих подвесного потолка CEILING CLIP	100	4р.
251080	Захват металлический раздвигающийся CRAB CLIP	100	7р.
251098	Крепление круглое потолочное на двухстороннем скотче MBR-RT	100	8р.
251140	Петля-переходник с шариковой цепочки BC-CLIP, 2 мм.	100	3р.
251145	Держатель вывески магнитный на крючках с изогнутой трубкой MAG-TUBE-L	10	165р.
251168	Подвес для троса 1-2мм регулируемый	1	155р.
251211	Присоска силиконовая с тремя отверстиями SC-30D	100	14р.
251212	Присоска силиконовая с металлическим крючком SC30-MH	100	8р.
252002	Прямой поперечный держатель SGKLG-00-W	100	7р.



252005	Карабин из оцинкованного металла для крепления на трубу CLASP	100	6р.
252006	Подставка на магните для крепления на металлических поверхностях MAGNET-ROD	10	136р.
252018	Присоска универсальная силиконовая SC-30	100	6р.
252063	Держатель кольца на бутылку BOTTLE RING 40 MM	100	0р.
252069	Карабин малый металлический GREEK CLASP, 2,2 x 25 мм.	100	3р.
252073	Магнитный держатель MAGPAIR	1	81р.
252076	Клипса для крепления вывесок на корзинах SGDW	100	3р.
253004	Крючок-вешалка самоклеющийся HANG TAB-4, цвет прозрачный	3 000	3р.
254001	Крепление потолочное на двухстороннем скотче MB	100	3р.
254002	Крепление круглое потолочное на двухстороннем скотче MBR	100	4р.
254003	Крепление усиленное потолочное на двухстороннем скотче MB2K	100	4р.
254004	Крючок-пружинка металлический SPRING 20	100	7р.
254005	Крючок-пружинка металлический SPRING 60	25	17р.
254006	Крючок-пружинка металлический SPRING 40	50	10р.
254009	Крючок металлический S-образный S-HOOK-26	100	6р.
254013	Кольцо пластиковое овальной формы P-RING 19x30	100	5р.

254015	Крючок одинарный пластиковый SINGLE HOOK - CR -150	100	20р.
254022	Захват поперечный с изменяемым углом SGKLG	100	9р.
254029	Крючок металлический С-образный C-HOOK 35 мм	100	4р.
254035	Крючок металлический DS-HOOK-500	100	15р.
254042	Клипса пластиковая НМ, длина 50 мм.	100	3р.
254043	Соединитель сквозной THUMB SNAP 4	100	1р.
254047	Крючок одинарный пластиковый SINGLE HOOK - CR -100	100	19р.
254054	Захват прямой поперечный SGKLG-00, 25мм	100	6р.
254064	Лента подвесная пластиковая CLIP STRIP-W	1	32р.
254065	Лента подвесная пластиковая CLIP STRIP-TR	1	27р.
254072	Крючок двойной пластиковый DOUBLE HOOK - CR - 150	100	25р.
254095	Крючок металлический S-образный S-HOOK-52	100	6р.
254096	Крючок металлический для подвеса SC-HOOK	100	2р.
254110	Ножка для дисплея на самоклеющейся основе DISPLAY FOOT	50	2р.
254131	Петля для подвешивания профиля GRIPPER HOOK, цвет прозрачный	20	7р.
254145	Крючок одинарный пластиковый SINGLE HOOK - CR -200	100	21р.

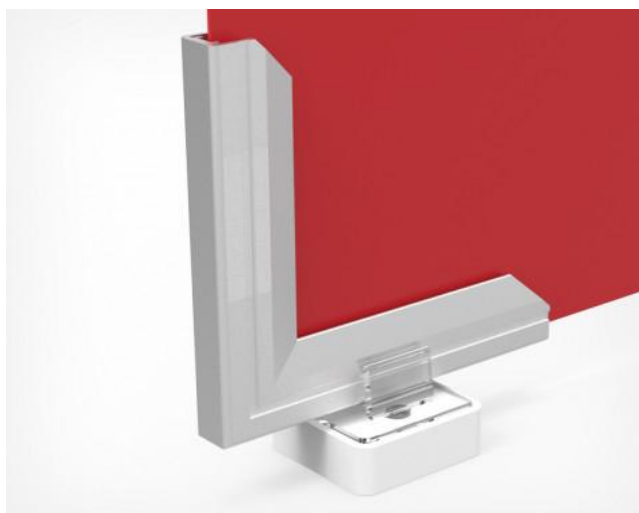


254150	Крючок двойной пластиковый DOUBLE HOOK - CR - 100	100	23р.
254151	Держатель для плакатов из картона и пластика CB-FIX	10	25р.
254159	Соединитель сквозной THUMB SNAP-12	100	1р.
254166	Крючок металлический S-образный S-HOOK-22	50	4р.
254174	Крючок для страйп лент STRIP-HOOK	100	6р.
254175	Крючок двойной пластиковый в перфорацию DOUBLE HOOK - MP - 100	100	24р.
254176	Крючок двойной пластиковый в перфорацию DOUBLE HOOK - MP - 150	100	26р.
254177	Крючок двойной пластиковый в перфорацию DOUBLE HOOK - MP - 200	100	27р.
254178	Крючок одинарный пластиковый в перфорацию SINGLE HOOK - MP - 100	100	21р.
254179	Крючок одинарный пластиковый в перфорацию SINGLE HOOK - MP - 150, цвет белый	100	21р.
254180	Крючок одинарный пластиковый в перфорацию SINGLE HOOK - MP - 200	100	23р.
254195	Держатель дисплеев универсальный WING 45x23 мм	100	0р.
254202	Клипса PRO-CLIP для профиля PRO30	10	23р.
254203	Держатель стопера PRO-FLAG для профиля PRO30	10	13р.
254206	Большая пластиковая задняя опора BACK-XL	10	53р.
254217	Клипса пластиковая НМ, длина 100 мм.	100	6р.



254218	Клипса-гарпун для подвешивания вывесок SPIRE CLIP	100	0р.
254219	Крючок одинарный пластиковый на экономпанель SINGLE HOOK - EP-100	100	21р.
254220	Крючок одинарный пластиковый на экономпанель SINGLE HOOK - EP-150	100	21р.
254221	Крючок одинарный пластиковый на экономпанель SINGLE HOOK - EP-200	100	23р.
254222	Крючок двойной пластиковый на экономпанель DOUBLE HOOK - EP - 100	100	24р.
254223	Крючок двойной пластиковый на экономпанель DOUBLE HOOK - EP - 150	100	26р.
254224	Крючок двойной пластиковый на экономпанель DOUBLE HOOK - EP - 200	100	27р.
254229	Крючок двойной пластиковый DOUBLE HOOK - CR - 200	100	25р.
254232	Крючок двойной пластиковый в перфорацию DOUBLE HOOK - MP - 250	100	30р.
254233	Крючок одинарный пластиковый в перфорацию SINGLE HOOK - MP - 250	100	24р.
254234	Крючок одинарный пластиковый SINGLE HOOK - CR -250	100	22р.
254235	Крючок двойной пластиковый DOUBLE HOOK - CR - 250	100	29р.
254236	Крючок одинарный пластиковый на экономпанель SINGLE HOOK - EP-250	100	24р.
254237	Крючок двойной пластиковый на экономпанель DOUBLE HOOK - EP - 250	100	30р.
254238	Большой универсальный зажим MULTICLAMP - XL	10	53р.
254252	Основание пластиковое для одинарного и двойного крючка в перфорированную панель MP-BACK	100	7р.

254253	Основание пластиковое для одинарного и двойного крючка в эконом панель EP-BACK	100	7р.
254254	эконом и перфорированную панель толщиной до 5мм PW-BACK	1	8р.
254256	Крючок двойной пластиковый в перфорацию DOUBLE HOOK - MP5 - 100	100	26р.
254257	Крючок двойной пластиковый в перфорацию DOUBLE HOOK - MP5 - 150	1	28р.
254258	Крючок двойной пластиковый в перфорацию DOUBLE HOOK - MP5 - 200	100	29р.
254259	Крючок двойной пластиковый в перфорацию DOUBLE HOOK - MP5 - 250	100	32р.
254260	Крючок одинарный пластиковый в перфорацию SINGLE HOOK - MP5 - 100	100	23р.
254261	Крючок одинарный пластиковый в перфорацию SINGLE HOOK - MP5 - 150	100	23р.
254262	Крючок одинарный пластиковый в перфорацию SINGLE HOOK - MP5 - 200	100	25р.
254263	Крючок одинарный пластиковый в перфорацию SINGLE HOOK - MP5 - 250	100	26р.
254275	Алюминиевый держатель вывесок на магнитах ALU-BOARD-MGT	1	276р.
254288	Магнитный держатель шелфтокера MAG-PRO-FLAG	10	83р.
254289	Держатель трубки 12 мм на магните MAG-STD-BASE	10	88р.
255006	Палочка-разделитель «Следующий клиент» CHECKOUT DIVIDER	10	94р.
255019	Монетница круглая RONDA, диаметр 172мм, высота 24 мм	1	73р.
255025	Основание пластиковое для одинарного и двойного крючка в картон CR-BACK	100	6р.

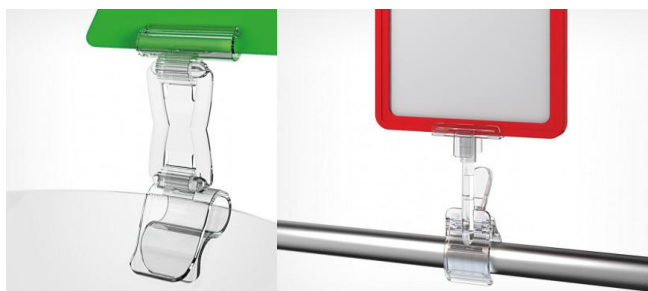




255034	Монетница OPTIMA-XL	1	75р.
255035	Монетница RONDA-XL	1	75р.
256070	Скотч самоклеющийся магнитный ТМ 25мм x 1мм, длина рулона 30 м	1	2 646р.
258001	Пластиковый держатель-улитка COIL-T	10	20р.
258002	Пластиковый держатель-улитка COIL-H	10	18р.
258003	Пластиковый держатель-улитка COIL-L	10	18р.
258004	Пластиковый держатель-улитка COIL-SGT	10	21р.
270074	Клипса Т-образная для крепления пластиковых разделителей DIV-FOOT	10	12р.
270077	Большая пластиковая задняя опора с магнитной основой BACK-XL-TM	10	64р.
270167	Клипса Т-образная для крепления пластиковых разделителей с магнитным скотчем DIV-FOOT-TM	10	24р.
282003	Соединитель подвесных профилей PRICEBOARD CONNECTOR	2	21р.
282014	Петля металлическая для подвешивания UNI-LOOP-M	2	30р.
400415	<b>Дисплей чаша-cube</b>	1	590р.
500099	Дисплей полукруглый для мелкого товара BOWL - нижняя секция	10	75р.
500103	Дисплей полукруглый для мелкого товара BOWL - верхняя секция	10	75р.
500104	Крепление для дисплея BOWL на трубочине BOWL-HOLDER	1	194р.



500730	Профиль ребристый для задней опоры BACKLINE	10	51р.
500731	Опора задняя BACK	10	33р.
500952	<b>Иголка белая MINISTICK</b>	100	6р.
501498	Петля металлическая соединительная UNI-JOIN	1	50р.
102166-01	Маркер меловой на водной основе , толщина линии 2-5 мм ILLUMIGRAPH 25 , цвет белый	1	240р.
102167-01	Маркер меловой на водной основе , толщина линии 15 мм ILLUMIGRAPH 15, цвет белый	1	485р.
102175-00	Ценникодержатель на прищепке большой универсальный CLAMP-DBL 100, прозрачный	10	85р.
102180-00	Подставка пластиковая под иголку DELI-FOT-ST, цвет прозрачный	20	20р.
102180-01	Подставка пластиковая под иголку DELI-FOT-ST, цвет белый	20	20р.
102180-10	Подставка пластиковая под иголку DELI-FOT-ST, цвет черный	20	20р.
102181-00	Иголочка пластиковая DELI-STICK, цвет прозрачный	20	6р.
102181-01	Иголочка пластиковая DELI-STICK, цвет белый	20	6р.
102181-10	Иголочка пластиковая DELI-STICK, цвет черный	20	6р.
102182-00	Кронштейн соединительный DELI-UNBO 40мм, цвет прозрачный	20	6р.
102182-01	Кронштейн соединительный DELI-UNBO 40мм, цвет белый	20	6р.
102182-10	Кронштейн соединительный DELI-UNBO 40мм, цвет черный	20	6р.



102186-00	Держатель пластиковой рамки универсальный CLAMP-T, цвет прозрачный	10	69р.
102211-00	Подставка пластиковая DELI-FOT-UNBO, цвет прозрачный	20	20р.
102211-01	Подставка пластиковая DELI-FOT-UNBO, цвет белый	20	20р.
102211-10	Подставка пластиковая DELI-FOT-UNBO, цвет черный	20	20р.
102255-9	T-держатель T-S, прозрачный	10	18р.
102278-01	Маркер меловой на водной основе POSMARKER 2-5, цвет белый	1	97р.
112040-20	Держатель ценника на колбасу RING-CLIP 20-30	10	34р.
112040-30	Держатель ценника на колбасу RING-CLIP 30-45	10	34р.
112040-50	Держатель ценника на колбасу RING-CLIP 45-70	10	34р.
112040-80	Держатель ценника на колбасу RING-CLIP 80-140	10	34р.
171056-80	Карман подвесной с открыванием в нижней части PH A4 с 2-мя металлическими люверсами	10	78р.
171057-70	Карман подвесной вертикальный с открыванием в нижней части и 2-мя металлическими крючками PH A3	10	146р.
171057-80	Карман подвесной с открыванием в нижней части PH A3 с люверсами	10	118р.
171057-90	Карман подвесной с открыванием в верхней части PH A3 с отверстиями	10	128р.
171058-80	Карман подвесной с открыванием в нижней части PH A2 с люверсами	10	243р.
171059-70	Карман подвесной с открыванием в нижней части PH A1 с крючками	10	498р.



171059-80	Карман подвесной с открыванием в нижней части РН А1 с люверсами	10	498р.
195002-00-0070	Ценникодержатель полочный самоклеющийся DBR39 длина 70 мм., цвет прозрачный	100	3р.
195002-00-0100	Ценникодержатель полочный самоклеющийся DBR39 длина 100 мм., цвет прозрачный	100	4р.
195002-00-1000	Ценникодержатель полочный самоклеющийся DBR39 длина 1000 мм., цвет прозрачный	50	35р.
195002-00-1250	Ценникодержатель полочный самоклеющийся DBR39 длина 1250 мм., цвет прозрачный	1	43р.
195002-00-1330	Ценникодержатель полочный самоклеющийся DBR39 длина 1330мм., цвет прозрачный	50	46р.
195002-01-1000	Ценникодержатель полочный самоклеющийся DBR39 длина 1000 мм., цвет белый	50	35р.
195002-01-1250	Ценникодержатель полочный самоклеющийся DBR39 длина 1250 мм., цвет белый	50	43р.
195002-01-1330	Ценникодержатель полочный самоклеющийся DBR39 длина 1330 мм., цвет белый	50	46р.
195002-04-1000	Ценникодержатель полочный самоклеющийся DBR39 длина 1000 мм., цвет желтый	50	35р.
195002-04-1250	Ценникодержатель полочный самоклеющийся DBR39 длина 1250мм., цвет желтый	50	43р.
195002-05-1000	Ценникодержатель полочный самоклеющийся DBR39 длина 1000 мм., цвет оранжевый	50	35р.
195002-05-1250	Ценникодержатель полочный самоклеющийся DBR39 длина 1250 мм., цвет оранжевый	50	43р.
195002-06-1000	Ценникодержатель полочный самоклеющийся DBR39 длина 1000 мм., цвет красный	50	35р.
195002-06-1250	Ценникодержатель полочный самоклеющийся DBR39 длина 1250 мм., цвет красный	50	43р.
195002-06-1330	Ценникодержатель полочный самоклеющийся DBR39 длина 1330мм., цвет красный	50	46р.



195002-07-1000	Ценникодержатель полочный самоклеющийся DBR39 длина 1000 мм., цвет зеленый	50	35р.
195002-07-1250	Ценникодержатель полочный самоклеющийся DBR39 длина 1250 мм., цвет зеленый	50	43р.
195002-28-1000	Ценникодержатель полочный самоклеющийся DBR39 длина 1000 мм., цвет синий (RAL 5002)	50	35р.
195002-28-1250	Ценникодержатель полочный самоклеющийся DBR39 длина 1250 мм., цвет синий (RAL 5002)	50	43р.
195002-28-1330	Ценникодержатель полочный самоклеющийся DBR39 длина 1330 мм., цвет синий (RAL 5002)	50	46р.
195003-00-0988	Ценникодержатель полочный HSAC 39 длина 988 мм., цвет прозрачный	50	73р.
195003-00-1238	Ценникодержатель полочный HSAC 39 длина 1238 мм., цвет прозрачный	50	92р.
195003-00-1318	Ценникодержатель полочный HSAC 39 длина 1318 мм., цвет прозрачный	50	98р.
195003-01-0988	Ценникодержатель полочный HSAC 39 длина 988 мм., цвет белый	50	73р.
195003-01-1238	Ценникодержатель полочный HSAC 39 длина 1238 мм., цвет белый	50	92р.
195003-01-1250	Ценникодержатель полочный HSAC 39 длина 1250 мм., цвет белый	50	93р.
195003-01-1318	Ценникодержатель полочный HSAC 39 длина 1318 мм., цвет белый	50	98р.
195003-04-0988	Ценникодержатель полочный HSAC 39 длина 988 мм., цвет желтый	50	73р.
195003-04-1238	Ценникодержатель полочный HSAC 39 длина 1238 мм., цвет желтый	50	92р.
195003-04-1318	Ценникодержатель полочный HSAC 39 длина 1318 мм., цвет желтый	50	98р.
195003-05-0988	Ценникодержатель полочный HSAC 39 длина 988 мм., цвет оранжевый	50	73р.



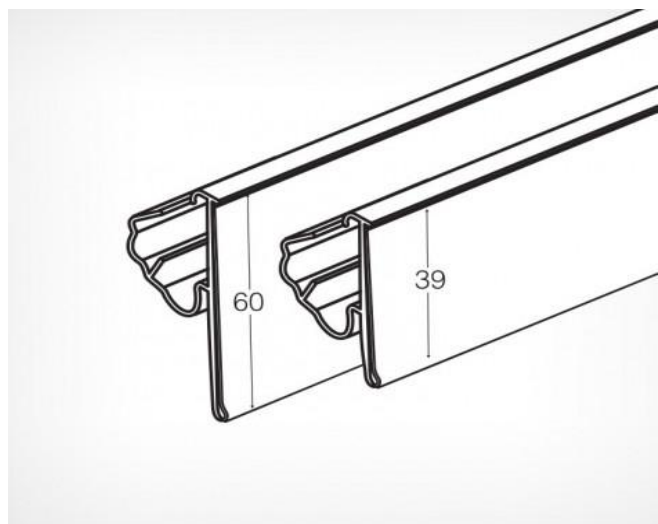
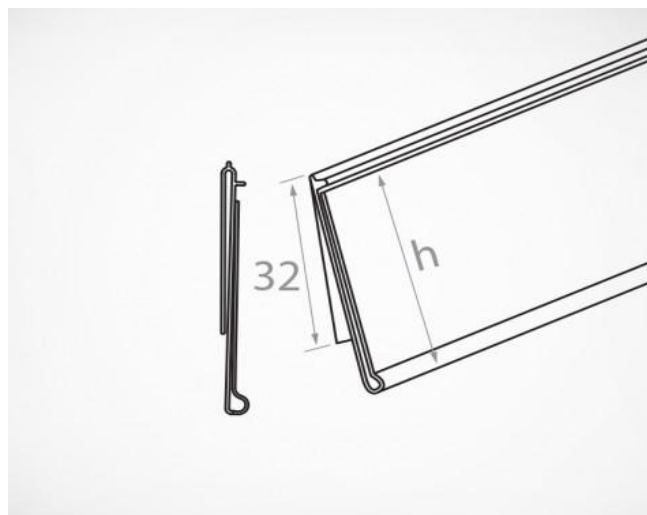
195003-05-1238	Ценникодержатель полочный HSAC 39 длина 1238 мм., цвет оранжевый	50	92р.
195003-06-0988	Ценникодержатель полочный HSAC 39 длина 988 мм., цвет красный	50	73р.
195003-06-1238	Ценникодержатель полочный HSAC 39 длина 1238 мм., цвет красный	50	92р.
195003-06-1318	Ценникодержатель полочный HSAC 39 длина 1318 мм., цвет красный	50	98р.
195003-07-1238	Ценникодержатель полочный HSAC 39 длина 1238 мм., цвет зеленый	50	92р.
195003-28-1238	Ценникодержатель полочный HSAC 39 длина 1238 мм., цвет синий (RAL5002)	50	92р.
195003-28-1318	Ценникодержатель полочный HSAC 39 длина 1318 мм., цвет синий (RAL 5002)	50	98р.
195004-00-0100	Ценникодержатель универсальный с клипсами DBH39 длина 100 мм., цвет прозрачный	50	12р.
195004-00-1000	Ценникодержатель универсальный DBH39 длина 1000 мм., цвет прозрачный	50	99р.
195004-00-1250	Ценникодержатель универсальный DBH39 длина 1250 мм., цвет прозрачный	1	124р.
195004-00-1330	Ценникодержатель универсальный с клипсами DBH39 длина 1330 мм, цвет прозрачный	50	132р.
195004-01-1000	Ценникодержатель универсальный DBH39 длина 1000 мм., цвет белый	50	99р.
195004-01-1250	Ценникодержатель универсальный DBH39 длина 1250 мм, цвет белый	50	124р.
195005-00-1000	Ценникодержатель полочный самоклеющийся HEL39 длина 1000 мм, цвет прозрачный	50	69р.
195005-00-1250	Ценникодержатель полочный самоклеющийся HEL39 длина 1250мм, цвет прозрачный	50	86р.
195008-00-0416	Ценникодержатель на корзины из металлических прутьев KE39 длина 416 мм, цвет прозрачный	1	0р.



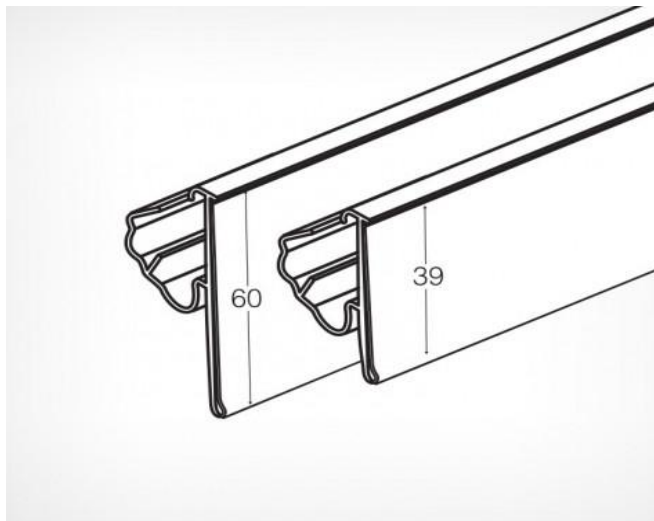
195008-00-1000	Ценникодержатель на корзины из металлических прутьев KE39 длина 1000 мм, цвет прозрачный	50	75р.
195008-00-1250	Ценникодержатель на корзины из металлических прутьев KE39 длина 1250 мм, цвет прозрачный	50	94р.
195008-00-1330	Ценникодержатель на корзины из металлических прутьев KE39 длина 1330 мм, цвет прозрачный	50	100р.
195008-01-0430	Ценникодержатель на корзины из металлических прутьев KE39 длина 430 мм., цвет белый	50	33р.
195008-01-0435	Ценникодержатель на корзины из металлических прутьев KE39 длина 435 мм., цвет белый	50	34р.
195008-01-0445	Ценникодержатель на корзины из металлических прутьев KE39 длина 445 мм., цвет белый	50	34р.
195008-01-1000	Ценникодержатель на корзины из металлических прутьев KE39 длина 1000 мм., цвет белый	50	75р.
195008-01-1250	Ценникодержатель на корзины из металлических прутьев KE39 длина 1250 мм., цвет белый	50	94р.
195008-01-1330	Ценникодержатель на корзины из металлических прутьев KE39 длина 1330мм., цвет белый	50	100р.
195008-03-0980	Ценникодержатель на корзины из металлических прутьев KE39 длина 980 мм., цвет серый	50	74р.
195008-03-1230	Ценникодержатель на корзины из металлических прутьев KE39 длина 1230 мм., цвет серый	50	93р.
195008-06-1250	Ценникодержатель на корзины из металлических прутьев KE39 длина 1250 мм, цвет красный	50	94р.
195008-06-1330	Ценникодержатель на корзины из металлических прутьев KE39 длина 1330 мм., цвет красный	50	100р.
195009-00-0050	Ценникодержатель на крючок откидной VH39 длина 50 мм., цвет прозрачный	100	5р.
195009-00-0060	Ценникодержатель на крючок откидной VH39 длина 60 мм., цвет прозрачный	100	6р.
195009-00-0070	Ценникодержатель на крючок откидной VH39 длина 70 мм., цвет прозрачный	100	5р.



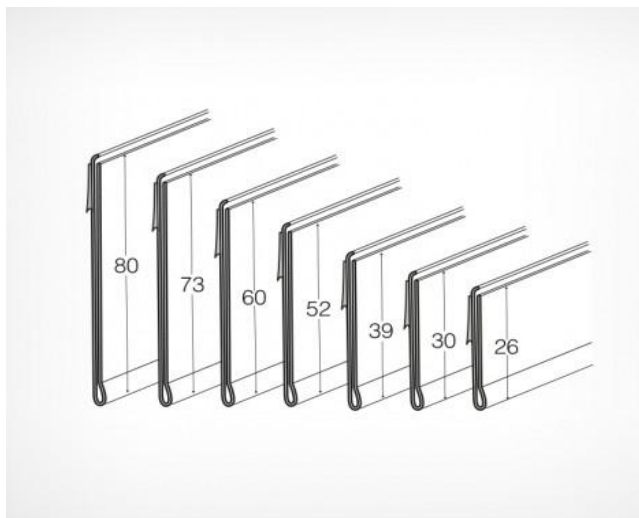
195009-00-0080	Ценникодержатель на крючок откидной VH39 длина 80 мм., цвет прозрачный	100	6р.
195009-00-0100	Ценникодержатель на крючок откидной VH39 длина 100 мм., цвет прозрачный	100	7р.
195010/1	Ценникодержатель на крючок откидной PP-TAG-SLIM 27x30 мм, цвет прозрачный	100	5р.
195011-00-0988	Ценникодержатель полочный TEN39 длина 988 мм., цвет прозрачный	50	60р.
195011-00-1238	Ценникодержатель полочный TEN39 длина 1238 мм., цвет прозрачный	50	75р.
195011-00-1318	Ценникодержатель полочный TEN39 длина 1318 мм., цвет прозрачный	50	80р.
195011-01-0988	Ценникодержатель полочный TEN39 длина 988 мм., цвет белый	50	60р.
195011-01-1238	Ценникодержатель полочный TEN39 длина 1238 мм., цвет белый	50	75р.
195011-01-1318	Ценникодержатель полочный TEN39 длина 1318 мм., цвет белый	50	80р.
195011-03-0665	Ценникодержатель полочный TEN39 длина 665 мм., цвет серый	50	40р.
195011-07-0988	Ценникодержатель полочный TEN39 длина 988 мм., цвет зеленый	50	60р.
195011-08-1320	Ценникодержатель полочный TEN39 длина 1320 мм., цвет синий	50	80р.
195013-00-0060	Ценникодержатель полочный IP39 длина 60 мм, цвет прозрачный	1	0р.
195013-00-0100	Ценникодержатель полочный IP39 длина 100 мм, цвет прозрачный	50	5р.
195013-00-0985	Ценникодержатель полочный IP39 длина 985 мм., цвет прозрачный	50	51р.
195013-00-1235	Ценникодержатель полочный IP39 длина 1235 мм., цвет прозрачный	50	64р.



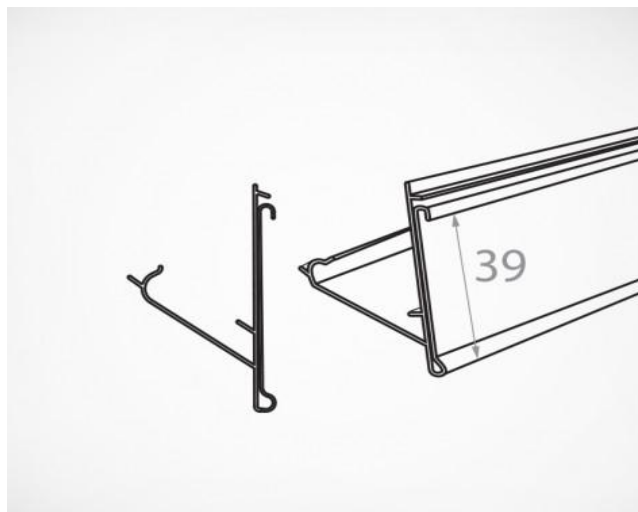
195013-00-1315	Ценникодержатель полочный IP39 длина 1315 мм., цвет прозрачный	50	68р.
195013-01-0985	Ценникодержатель полочный IP39 длина 985 мм., цвет белый	50	51р.
195013-01-1235	Ценникодержатель полочный IP39 длина 1235 мм., цвет белый	50	64р.
195013-01-1315	Ценникодержатель полочный IP39 длина 1315 мм., цвет белый	50	68р.
195013-06-0985	Ценникодержатель полочный IP39 длина 985 мм., цвет красный	50	51р.
195013-06-1235	Ценникодержатель полочный IP39 длина 1235 мм., цвет красный	50	64р.
195016-00-0988	Ценникодержатель двухпозиционный LST39 длина 988 мм., цвет прозрачный	50	47р.
195016-00-1238	Ценникодержатель двухпозиционный LST39 длина 1238 мм., цвет прозрачный	50	59р.
195016-00-1318	Ценникодержатель двухпозиционный LST39 длина 1318 мм., цвет прозрачный	50	63р.
195016-01-0890	Ценникодержатель двухпозиционный LST39 длина 890 мм., цвет белый	50	43р.
195016-01-0945	Ценникодержатель двухпозиционный LST39 длина 945 мм., цвет белый	50	45р.
195016-01-0988	Ценникодержатель двухпозиционный LST39 длина 988 мм., цвет белый	50	47р.
195016-01-1238	Ценникодержатель двухпозиционный LST39 длина 1238 мм., цвет белый	50	59р.
195016-01-1318	Ценникодержатель двухпозиционный LST39 длина 1318 мм., цвет белый	50	63р.
195016-04-0738	Ценникодержатель двухпозиционный LST39 длина 738 мм., цвет желтый	50	35р.
195016-04-0988	Ценникодержатель двухпозиционный LST39 длина 988 мм., цвет желтый	50	47р.



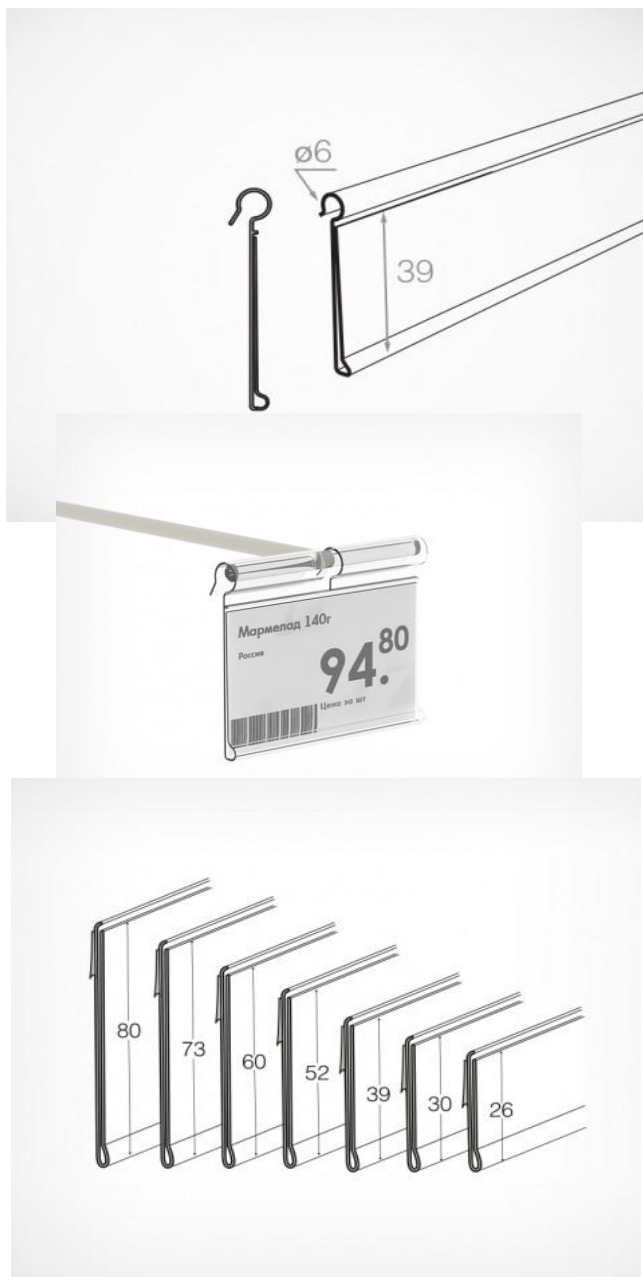
195016-05-0988	Ценникодержатель двухпозиционный LST39 длина 988 мм., цвет оранжевый	50	47р.
195016-05-1238	Ценникодержатель двухпозиционный LST39 длина 1238 мм., цвет оранжевый	50	59р.
195016-06-0945	Ценникодержатель двухпозиционный LST39 длина 945 мм., цвет красный	50	45р.
195016-06-0988	Ценникодержатель двухпозиционный LST39 длина 988 мм., цвет красный	50	47р.
195016-06-1238	Ценникодержатель двухпозиционный LST39 длина 1238 мм., цвет красный	50	59р.
195016-06-1318	Ценникодержатель двухпозиционный LST39 длина 1318 мм., цвет красный	50	63р.
195016-07-0640	Ценникодержатель двухпозиционный LST39 длина 640 мм., цвет зеленый	50	31р.
195016-07-0958	Ценникодержатель двухпозиционный LST39 длина 958 мм., цвет зеленый	50	46р.
195016-07-0988	Ценникодержатель двухпозиционный LST39 длина 988 мм., цвет зеленый	50	47р.
195016-07-1238	Ценникодержатель двухпозиционный LST39 длина 1238 мм., цвет зеленый	50	59р.
195016-07-1318	Ценникодержатель двухпозиционный LST39 длина 1318 мм., цвет зеленый	50	63р.
195016-28-0988	Ценникодержатель двухпозиционный LST39 длина 988 мм., цвет синий	50	47р.
195016-28-1238	Ценникодержатель двухпозиционный LST39 длина 1238 мм., цвет синий	50	59р.
195020-00-1000	Ценникодержатель полочный самоклеющийся DBR52 длина 1000 мм., цвет прозрачный	50	72р.
195023-04	Вставка цветная в ценникодержатель COLOR-INSERT39, цвет желтый (RAL 1018), 100 метров в рулоне	1	539р.
195023-05	Вставка цветная в ценникодержатель COLOR-INSERT39, цвет оранжевый, 100 метров в рулоне	1	539р.



195023-06	Вставка цветная в ценникодержатель COLOR-INSERT39, цвет красный (RAL 3020), 100 метров в рулоне	1	539р.
195023-07	Вставка цветная в ценникодержатель COLOR-INSERT39, цвет зеленый, 100 метров в рулоне	1	539р.
195023-08	Вставка цветная в ценникодержатель COLOR-INSERT39, цвет синий (RAL 5010), 100 метров в рулоне	1	539р.
195023-28	Вставка цветная в ценникодержатель COLOR-INSERT39, цвет синий (RAL 5002), 100 метров в рулоне	1	539р.
195030-00-1000	Ценникодержатель полочный самоклеящийся DBR60 длина 1000 мм., цвет прозрачный	50	76р.
195030-00-1250	Ценникодержатель полочный самоклеящийся DBR60 длина 1250 мм., цвет прозрачный	50	95р.
195030-00-1330	Ценникодержатель полочный самоклеящийся DBR60 длина 1330 мм., цвет прозрачный	50	101р.
195030-01-1000	Ценникодержатель полочный самоклеящийся DBR60 длина 1000 мм., цвет белый	50	76р.
195030-01-1250	Ценникодержатель полочный самоклеящийся DBR60 длина 1250 мм., цвет белый	50	95р.
195030-01-1330	Ценникодержатель полочный самоклеящийся DBR60 длина 1330 мм., цвет белый	50	101р.
195030-03-1250	Ценникодержатель полочный самоклеящийся DBR60 длина 1250 мм., цвет серый	50	76р.
195032-00-0988	Ценникодержатель двухпозиционный LST60 длина 988 мм., цвет прозрачный	50	96р.
195032-00-1238	Ценникодержатель двухпозиционный LST60 длина 1238 мм., цвет прозрачный	50	121р.
195032-00-1318	Ценникодержатель двухпозиционный LST60 длина 1318 мм., цвет прозрачный	1	129р.
195033-00-1000	Ценникодержатель для крепления на стеклянные полки GLS39, длина 1000 мм, цвет прозрачный	50	85р.
195033-00-1240	Ценникодержатель для крепления на стеклянные полки GLS39, длина 1240 мм, цвет прозрачный	50	105р.



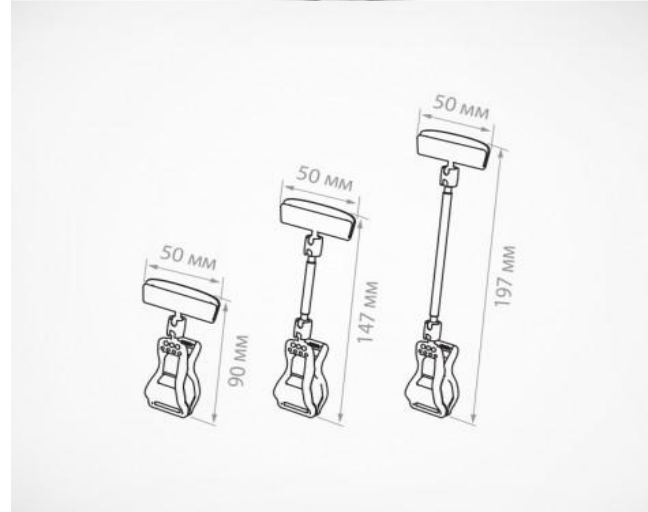
195033-00-1250	Ценникодержатель для крепления на стеклянные полки GLS39, длина 1250 мм, цвет прозрачный	50	106р.
195033-01-1250	Ценникодержатель для крепления на стеклянные полки GLS39, длина 1250 мм, цвет белый	50	106р.
195043-00-1000	Ценникодержатель полочный самоклеющийся DBHT39, цвет прозрачный, длина 1000 мм	50	78р.
195043-00-1250	Ценникодержатель полочный самоклеющийся DBHT39, цвет прозрачный, длина 1250 мм	50	98р.
195043-00-1330	Ценникодержатель полочный самоклеющийся DBHT39, цвет прозрачный, длина 1330 мм	50	104р.
195043-01-1000	Ценникодержатель полочный самоклеющийся DBHT39, цвет белый, длина 1000 мм	50	78р.
195043-01-1250	Ценникодержатель полочный самоклеющийся DBHT39, цвет белый, длина 1250 мм	50	98р.
195043-03-1000	Ценникодержатель полочный самоклеющийся DBHT39 длина 1000 мм., цвет серый	50	78р.
195044-00-1235	Ценникодержатель UT39, цвет прозрачный, длина 1235 мм	50	71р.
195044-01-0985	Ценникодержатель UT39, цвет белый, длина 985 мм	50	57р.
195044-01-1235	Ценникодержатель UT39, цвет белый, длина 1235 мм	50	71р.
195044-03-1235	Ценникодержатель UT39, цвет серый, длина 1235 мм	50	71р.
195044-06-0985	Ценникодержатель UT39, цвет красный, длина 985 мм	50	57р.
195044-06-1235	Ценникодержатель UT39, цвет красный, длина 1235 мм	50	71р.
195045-01-1250	Ценникодержатель для полок Linde LF39 длина 1250 мм., цвет белый	50	154р.
195046-00-1000	Ценникодержатель на корзины из металлических прутьев DRA39, длина 1000мм, цвет прозрачный	50	48р.



195046-00-1250	Ценникодержатель на корзины из металлических прутьев DRA39, длина 1250мм, цвет прозрачный	50	60р.
195052-01-1000	Ценникодержатель полочный самоклеящийся DBR39 длина 1000 мм., со вспененным скотчем, цвет белый	50	38р.
195052-01-1250	Ценникодержатель полочный самоклеящийся DBR39 длина 1250 мм., со вспененным скотчем, цвет белый	50	47р.
195057-00-1250	Ценникодержатель на корзины из металлических прутьев KOL39 длина 1250 мм, цвет прозрачный	50	100р.
195057-01-1000	Ценникодержатель на корзины из металлических прутьев KOL39 длина 1000 мм, цвет белый	50	80р.
195057-01-1250	Ценникодержатель на корзины из металлических прутьев KOL39 длина 1250 мм, цвет белый	50	100р.
195065-00-0052	Ценникодержатель на крючок откидной VH52 длина 52 мм.. цвет прозрачный	100	12р.
195065-00-0070	Ценникодержатель на крючок откидной VH52 длина 70 мм.. цвет прозрачный	100	17р.
195065-00-0102	Ценникодержатель на крючок откидной VH52 длина 102 мм.. цвет прозрачный	100	19р.
195121-00-1250	Ценникодержатель полочный из металлических прутьев FRW39 Kind длина 1250мм (1155), цвет прозрачный	1	357р.
195126-00-1000	Ценникодержатель полочный самоклеящийся DBR73 длина 1000 мм, цвет прозрачный	50	77р.
195126-00-1250	Ценникодержатель полочный самоклеящийся DBR73 длина 1250 мм, цвет прозрачный	50	96р.
195126-00-1330	Ценникодержатель полочный самоклеящийся DBR73 длина 1330 мм, цвет прозрачный	50	102р.
195126-01-1000	Ценникодержатель полочный самоклеящийся DBR73 длина 1000 мм, цвет белый	50	94р.
195133-00-1238	Ценникодержатель полочный TEN60 длина 1238 мм, цвет прозрачный	50	98р.
195133-01-1238	Ценникодержатель полочный TEN60 длина 1238 мм, цвет белый	50	98р.



195134-00-1000	Ценникодержатель полочный самоклеящийся DBR60 длина 1000 мм., со вспененным скотчем, цвет прозрачный	50	77р.
195134-01-1000	Ценникодержатель полочный самоклеящийся DBR60 длина 1000 мм., цвет белый, со всп.скотчем	50	77р.
195136-00-1200	Ценникодержатель полочный ANT39 длина 1200 мм, цвет прозрачный	50	99р.
195160-00-0988	Ценникодержатель полочный LRY39 длина 988 мм, цвет прозрачный	50	43р.
195160-00-1238	Ценникодержатель полочный LRY39 длина 1238 мм, цвет прозрачный	50	54р.
195164-00-0988	Ценникодержатель полочный HSAC 60 длина 988 мм, цвет прозрачный	50	89р.
195164-00-1238	Ценникодержатель полочный HSAC 60 длина 1238 мм., цвет прозрачный	50	112р.
195164-00-1318	Ценникодержатель полочный HSAC 60 длина 1318 мм., цвет прозрачный	50	119р.
195183-01-1000	Профиль задний на корзины из металлических прутьев KOL-BACK, длина 1000 мм, цвет белый	60	44р.
195183-01-1250	Профиль задний на корзины из металлических прутьев KOL-BACK, длина 1250 мм, цвет белый	60	55р.
195183-01-1330	Профиль задний на корзины из металлических прутьев KOL-BACK, длина 1330 мм, цвет белый	50	58р.
195184-01-1000	Профиль задний на проволочные корзины и стеклянные полки KE/GLS-BACK, длина 1000 мм, цвет белый	50	44р.
195184-01-1250	Профиль задний на проволочные корзины и стеклянные полки KE/GLS-BACK, длина 1250 мм, цвет белый	50	55р.
195184-01-1330	Профиль задний на проволочные корзины и стеклянные полки KE/GLS-BACK, длина 1330 мм, цвет белый	1	58р.
195188-01-1000	Ценникодержатель на стеклянные полки GLS60 двухкомпонентный, цвет белый, длина 1000 мм	25	126р.
195188-01-1250	Ценникодержатель на стеклянные полки GLS60 двухкомпонентный, цвет белый, длина 1250 мм	25	153р.



195188-01-1330	Ценникодержатель на стеклянные полки GLS60 двухкомпонентный, цвет белый, длина 1330 мм	1	162р.
195190-01-1000	Ценникодержатель на проволочные корзины KE60 двухкомпонентный, цвет белый, длина 1000 мм	25	126р.
195190-01-1250	Ценникодержатель на проволочные корзины KE60 двухкомпонентный, цвет белый, длина 1250 мм	25	153р.
195190-01-1330	Ценникодержатель на проволочные корзины KE60 двухкомпонентный, цвет белый, длина 1330 мм	25	162р.
195191-01-1000	Ценникодержатель на проволочные корзины KOL60 двухкомпонентный, цвет белый, длина 1000 мм	25	136р.
195191-01-1250	Ценникодержатель на проволочные корзины KOL60 двухкомпонентный, цвет белый, длина 1250 мм	25	170р.
195191-01-1330	Ценникодержатель на проволочные корзины KOL60 двухкомпонентный, цвет белый, длина 1330 мм	25	181р.
200400-01-0600	Универсальный пластиковый дисплей UNIFLEX, опора прозрачная, полка белая 600 мм	1	3 084р.
202001-10	Ценникодержатель на прищепке универсальный FX 0 мм, цвет черный	10	42р.
202002-10	Ценникодержатель на прищепке универсальный FX 50 мм, цвет черный	10	54р.
202003-10	Ценникодержатель на прищепке универсальный FX 100 мм, цвет черный	10	56р.
202004-10	Ценникодержатель на прищепке универсальный с широким зажимом FX-CLAMP на ножке 0мм, цвет черный	10	49р.
202005-00	Ценникодержатель на прищепке универсальный малый FXS 0 мм	10	47р.
202005-10	Ценникодержатель на прищепке универсальный малый FXS 0 мм, цвет черный	10	47р.
202006-10	Ценникодержатель на прищепке универсальный малый FXS 50 мм, цвет черный	10	50р.
202007-10	Ценникодержатель на прищепке универсальный малый FXS 100 мм, цвет черный	10	53р.



202008-10	Соединитель JOINT-VL, цвет черный	10	5р.
202009-10	Держатель CLIP LARGE-VL, цвет черный	10	25р.
202010-00	Держатель CLIP SMALL-VL, цвет прозрачный	100	29р.
202010-10	Держатель CLIP SMALL-VL, цвет черный	10	29р.
202011-10	Держатель CARDHOLDER-VL, 27 мм, цвет черный	100	8р.
202012-10	Держатель CARDHOLDER-VL, 50 мм, цвет черный	100	9р.
202013-10	Зажим CARDCLAMP-VL, цвет черный	100	17р.
202014-10	Подставка ROUND BASE-VL 50 мм, цвет черный	100	13р.
202017-10	Удлинитель ROD-VL 50 мм, цвет черный	100	4р.
202018-10	Удлинитель ROD-VL 100 мм, цвет черный	100	7р.
202019-10	Удлинитель ROD-VL 150 мм, цвет черный	100	10р.
202020-10	Удлинитель ROD-VL 200 мм, цвет черный	100	13р.
202023-10	Подставка MAG-BASE-10-VL, цвет черный	100	51р.
202032-00	Держатель ценника с изменением угла наклона DELI-SH, цвет прозрачный	20	6р.
202032-01	Держатель ценника с изменением угла наклона DELI-SH, цвет белый	20	6р.
202032-10	Держатель ценника с изменением угла наклона DELI-SH, цвет черный	20	6р.



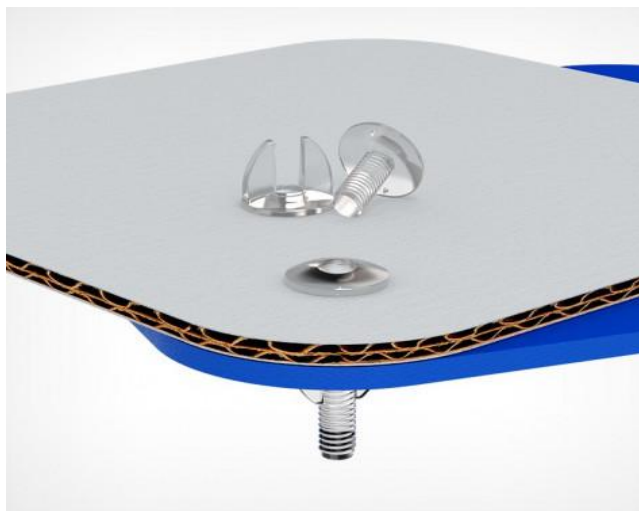
202033-00	Держатель-зажим DELI-CL, цвет прозрачный	20	6р.
202033-01	Держатель-зажим DELI-CL, цвет белый	20	6р.
202033-10	Держатель-зажим DELI-CL, цвет черный	20	6р.
202038-00	Кронштейн соединительный DELI-UNBO 90мм, цвет прозрачный	20	10р.
202038-01	Кронштейн соединительный DELI-UNBO 90мм, цвет белый	20	10р.
202038-10	Кронштейн соединительный DELI-UNBO 90мм, цвет черный	20	10р.
202040-10	Ценникодержатель на прищепке универсальный с широким зажимом FX-CLAMP на ножке 50мм, цвет черный	10	61р.
202041-10	Ценникодержатель на прищепке универсальный с широким зажимом FX-CLAMP на ножке 100мм, цвет черный	10	63р.
202042-10	Ценникодержатель на круглой подставке BASE CLIP ножка 0мм, цвет черный	10	16р.
202043-10	Ценникодержатель на круглой подставке BASE CLIP ножка 50мм, цвет черный	10	28р.
202044-10	Ценникодержатель на круглой подставке BASE CLIP ножка 100мм, цвет черный	10	30р.
202071-01	Большой держатель в лед DELI-STICK-ICE, цвет белый	20	23р.
202071-10	Большой держатель в лед DELI-STICK-ICE, цвет черный	20	23р.
202123-10	Ценникодержатель шарнирный на подставке FOT-CLIP ножка 0мм, цвет черный	10	16р.
202124-10	Ценникодержатель шарнирный на подставке FOT-CLIP ножка 50мм, цвет черный	10	28р.
202125-10	Ценникодержатель шарнирный на подставке FOT-CLIP ножка 100мм, цвет черный	10	30р.



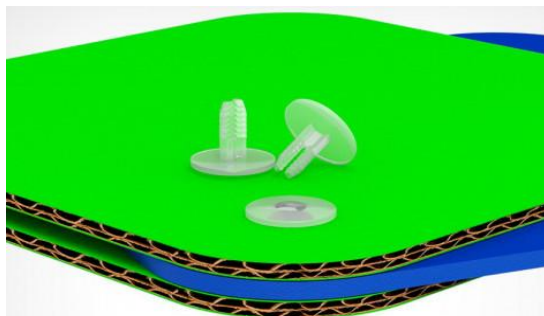
202126-10	Подставка FOT для шарнирного ценникодержателя, цвет черный	10	13р.
202130-10	Иголка пластиковая STICK для шарнирного ценникодержателя, цвет черный	100	6р.
202131-10	Ценникодержатель шарнирный на пластиковой иголке STICK-CLIP, цвет черный	10	18р.
202169-00	Комплект ДЕЛИ с иголкой DELI-STICK-SET, цвет прозрачный	20	12р.
202169-01	Комплект ДЕЛИ с иголкой DELI-STICK-SET, цвет белый	20	12р.
202169-10	Комплект ДЕЛИ с иголкой DELI-STICK-SET, цвет черный	20	12р.
202170-00	Комплект ДЕЛИ настольный с изменяемым углом наклона DELI-UNBO-SET90, цвет прозрачный	20	36р.
202170-01	Комплект ДЕЛИ настольный с изменяемым углом наклона DELI-UNBO-SET90, цвет белый	20	36р.
202170-10	Комплект ДЕЛИ настольный с изменяемым углом наклона DELI-UNBO-SET90, цвет черный	20	36р.
202171-00	Комплект ДЕЛИ высотой 40 мм для крепления на край посуды DELI-UNBO-SET40, цвет прозрачный	20	19р.
202171-01	Комплект ДЕЛИ высотой 40 мм для крепления на край посуды DELI-UNBO-SET40, цвет белый	20	19р.
202171-10	Комплект ДЕЛИ высотой 40 мм для крепления на край посуды DELI-UNBO-SET40, цвет черный	20	19р.
202172-00	Комплект ДЕЛИ в лёд DELI-ICE-SET, цвет прозрачный	20	29р.
202172-01	Комплект ДЕЛИ в лёд DELI-ICE-SET, цвет белый	20	29р.
202172-10	Комплект ДЕЛИ в лёд DELI-ICE-SET, цвет черный	20	29р.
202173-00	Комплект ДЕЛИ высотой 90 мм для крепления на край посуды DELI-SIDE-SET, цвет прозрачный	20	22р.



202173-01	Комплект ДЕЛИ высотой 90 мм для крепления на край посуды DELI-SIDE-SET, цвет белый	20	22р.
202173-10	Комплект ДЕЛИ высотой 90 мм для крепления на край посуды DELI-SIDE-SET, цвет черный	20	22р.
202174-10	Комплект ДЕЛИ с рамкой ТЕХНО МИНИ с иголкой DELI-STICK-TECHNO-SET, цвет черный	20	29р.
202175-10	Комплект ДЕЛИ с рамкой ТЕХНО МИНИ настольный DELI-TECHNO-SET-90, цвет черный	20	53р.
202176-10	Комплект ДЕЛИ высотой 40 мм с рамкой ТЕХНО МИНИ DELI-TECHNO-SIDE-SET-40, цвет черный	20	36р.
202177-10	Комплект ДЕЛИ высотой 90 мм с рамкой ТЕХНО МИНИ DELI-TECHNO-SIDE-SET-90, цвет черный	20	39р.
202178-00	Комплект ДЕЛИ настольный с иголкой DELI-FOT-SET, цвет прозрачный	20	33р.
202178-01	Комплект ДЕЛИ настольный с иголкой DELI-FOT-SET, цвет белый	20	33р.
202178-10	Комплект ДЕЛИ настольный с иголкой DELI-FOT-SET, цвет черный	20	33р.
222008-10	Кассета цен формат А4, цвет черный	1	645р.
222010-06	Кассета цен VISTA А5, цвет красный	10	321р.
222010-07	Кассета цен VISTA А5, цвет зеленый	10	321р.
222010-10	Кассета цен VISTA А5, цвет черный	10	321р.
251001-50	Цепь шариковая металлическая BALL CHAIN (2 мм), намотка 50 м	1	2 673р.
251004-30	Цепочка металлическая для подвешивания CHAIN, намотка 30 м.	1	2 076р.
251034-09	Держатель вывески магнитный на крючках с изогнутой трубкой MAG-SW-TUBE-L, диаметр трубки 9 мм.	10	183р.



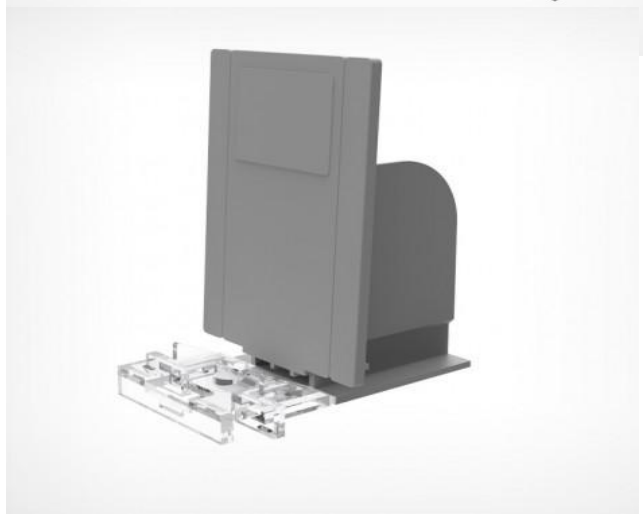
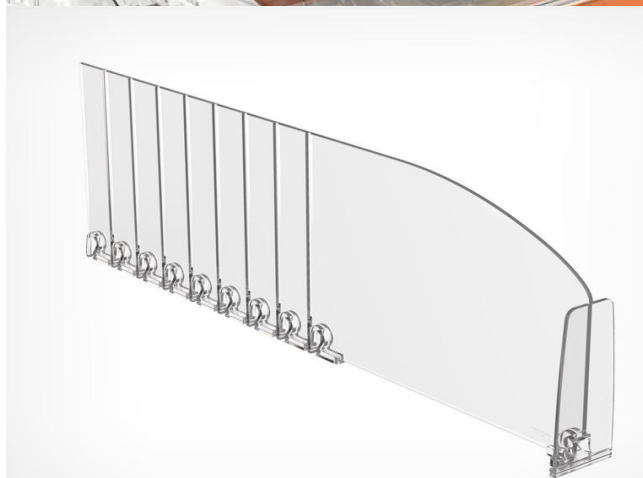
252037-01-0600	Профиль пластиковый защелкивающийся для плакатов CLICKER длина 600 мм, цвет белый	10	33р.
252037-01-1000	Профиль пластиковый защелкивающийся для плакатов CLICKER длина 1000 мм, цвет белый	10	54р.
252037-01-1200	Профиль пластиковый защелкивающийся для плакатов CLICKER длина 1200 мм, цвет белый	10	65р.
252037-01-3000	Профиль пластиковый защелкивающийся для плакатов CLICKER длина 3000 мм, цвет белый	10	163р.
252040-01	Петля для подвешивания пластикового профиля CLICKER HOOK, цвет белый	20	4р.
252040-10	Петля для подвешивания пластикового профиля CLICKER HOOK, цвет черный	20	4р.
254030-00	Винт и гайка пластиковый с ушками VIKING SCREW-18, цвет прозрачный	100	2р.
254030-10	Винт и гайка пластиковый с ушками VIKING SCREW-18, цвет черный	100	2р.
254031-00	Винт и гайка пластиковый с ушками VIKING SCREW-12, цвет прозрачный	100	2р.
254031-10	Винт и гайка пластиковый с ушками VIKING SCREW-12, цвет черный	100	2р.
254032-00	Винт и гайка пластиковый с ушками VIKING SCREW-25, цвет прозрачный	100	2р.
254032-10	Винт и гайка пластиковый с ушками VIKING SCREW-25, цвет черный	100	2р.
254077-00	Винт-заклепка пластиковый QUICK LOCK-8, полипропилен, цвет прозрачный	100	2р.
254077-10	Винт-заклепка пластиковый QUICK LOCK-8, полипропилен, цвет черный	100	2р.
254078-00	Винт-заклепка пластиковый QUICK LOCK-16, полипропилен, цвет прозрачный	100	2р.
254078-10	Винт-заклепка пластиковый QUICK LOCK-16, полипропилен, цвет черный	100	2р.



254084-01	Заклепка универсальная UNI RIVET-6, цвет белый	100	2р.
254084-10	Заклепка универсальная UNI RIVET-6, цвет черный	100	2р.
254088-01	Заклепка универсальная UNI RIVET-11, цвет белый	100	2р.
254088-10	Заклепка универсальная UNI RIVET-11, цвет черный	100	2р.
254134-0600	Профиль алюминиевый POSTERSNAPPER длина 600 мм	1	378р.
254134-1000	Профиль алюминиевый POSTERSNAPPER длина 1000 мм	1	449р.
254134-1200	Профиль алюминиевый POSTERSNAPPER, длина 1200мм	1	521р.
254148-01	Держатель картонной полки съемный CORR-A-CLIP, цвет белый	1 000	7р.
254148-10	Держатель картонной полки съемный CORR-A-CLIP, цвет черный	100	7р.
254152-1200	Клик-профиль пластиковый защёлкивающийся GRIPPER, длина 1200 мм, прозрачный	1	184р.
254187-01	Ограничитель товара STOCK LIMITER, цвет белый	1	3р.
254265-30	Винт-саморез пластиковый CB-SCREW, длина 30 мм., цвет прозрачный	100	5р.
254265-55	Винт-саморез пластиковый, CB-SCREW, длина 55 мм., цвет прозрачный	100	6р.
255002-00	Монетница пластиковая ОПТИМА	1	69р.
255023-01	Заглушка пластиковая для палочки "Следующий клиент" 36x36x36	20	3р.
270004-00-1000	T-профиль пластиковый для крепления разделителей на полке T-RAIL10, длина 1000 мм	10	38р.



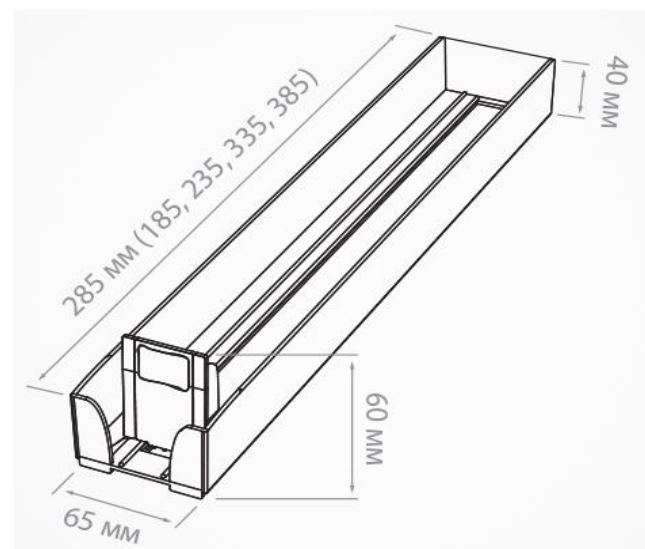
270004-00-1250	T-профиль пластиковый для крепления разделителей на полке T-RAIL10, длина 1250 мм	10	48р.
270004-00-1330	T-профиль пластиковый для крепления разделителей на полке T-RAIL10, длина 1330 мм	10	51р.
270009-00-1000	Ограничитель пластиковый передний высотой 80 мм с T-профилем L-RAIL80-TF, длина 1000 мм со всп. ско	10	188р.
270009-00-1250	Ограничитель пластиковый передний высотой 80 мм с T-профилем L-RAIL80-TF, длина 1250 мм со всп. ско	10	235р.
270009-00-1318	Ограничитель пластиковый передний высотой 80 мм с T-профилем L-RAIL80-TF, длина 1318 мм со всп. ско	10	248р.
270009-00-1330	Ограничитель пластиковый передний высотой 80 мм с T-профилем L-RAIL80-TF, длина 1330 мм со всп. ско	10	250р.
270013-00-0185-0385	Разделитель пластиковый высотой 60 мм DIV60., длина 0185-0385	40	45р.
270013-00-0285-0485	Разделитель пластиковый высотой 60 мм DIV60., длина 0285-0485	40	54р.
270014-00-0185-0385	Разделитель пластиковый обламывающийся высотой 120 мм DIV120-B, длина 185-385 мм	20	88р.



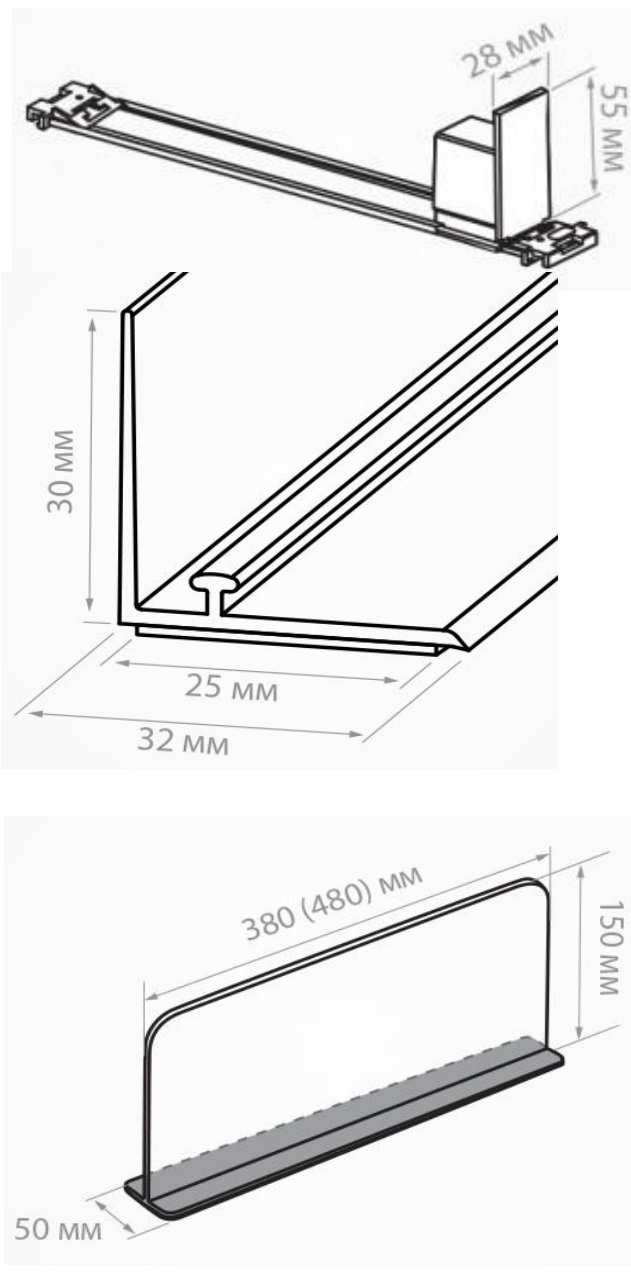
270014-00-0285-0485	Разделитель пластиковый обламывающийся высотой 120 мм DIV120-B, длина 0285-0485 мм	20	96р.
270014-00-0385-0585	Разделитель пластиковый обламывающийся высотой 120 мм DIV120-B, длина 385-585 мм	20	112р.
270016-00-0185-0385	Разделитель пластиковый высотой 120 мм с передним ограничителем DIV120 -BT80, длина 0185-0385	20	90р.
270016-00-0285-0485	Разделитель пластиковый высотой 120 мм с передним ограничителем DIV120 -BT80, длина 0285-0485	20	99р.
270016-00-0385-0585	Разделитель пластиковый высотой 120 мм с передним ограничителем DIV120 -BT80, длина 0385-0585	20	116р.
270017-00-0385	Разделитель пластиковый высотой 200 мм DIV200, длина 385 мм	10	163р.
270017-00-0485	Разделитель пластиковый высотой 200 мм DIV200, длина 485 мм	10	190р.
270017-00-0585	Разделитель пластиковый высотой 200 мм DIV200, длина 585 мм	10	216р.
270020-00-1238	Т-профиль пластиковый для крепления разделителей на полках типа TEGOMETALL T-RAIL-TEG, длина 1238 мм	10	197р.
270031-00-1000	Ограничитель пластиковый передний высотой 30 мм с Т-профилем L-RAIL30-TF, длина 1000 мм со всп. скот	1	110р.
270031-00-1250	Ограничитель пластиковый передний высотой 30 мм с Т-профилем L-RAIL30-TF, длина 1250 мм со всп. скот	10	139р.
270031-00-1330	Ограничитель пластиковый передний высотой 30 мм с Т-профилем L-RAIL30-TF, длина 1330 мм со всп. скот	10	148р.
270033-03	Толкатель пружинный без переднего ограничителя PUSHER 3 Newton	1	69р.
270033-06	Толкатель пружинный без переднего ограничителя PUSHER 6 Newton	10	73р.
270034-00-0250	Профиль полочный закругленный PRO30 длина 250 мм, цвет прозрачный	50	23р.
270034-00-1000	Профиль полочный закругленный PRO30 длина 1000 мм, цвет прозрачный	50	93р.



270034-00-1250	Профиль полочный закругленный PRO30 длина 1250 мм, цвет прозрачный	50	117р.
270035-00-0185-0385	Разделитель пластиковый высотой 60 мм с передним ограничителем 60 мм. DIV60-BT60, длина 0185-0385	40	50р.
270035-00-0285-0485	Разделитель пластиковый высотой 60 мм с передним ограничителем 60 мм. DIV60-BT60, длина 0285-0485	40	60р.
270054-00-0380	Разделитель пластиковый высотой 150 мм на Т-основании DIVT-150, длина 380 мм	20	97р.
270054-00-0480	Разделитель пластиковый высотой 150 мм на Т-основании DIVT-150, длина 480 мм	20	106р.
270054-00-0580	Разделитель пластиковый высотой 150 мм на Т-основании DIVT-150, длина 580 мм	20	127р.
270054-00-0680	Разделитель пластиковый высотой 150 мм на Т-основании DIVT-150, длина 680 мм	20	144р.
270061-03-385	Толкатель пружинный без переднего ограничителя в сборе PUSHER 3 Newton, 385 мм	10	103р.
270061-03-485	Толкатель пружинный без переднего ограничителя в сборе PUSHER 3 Newton, 485 мм	10	110р.
270061-06-285	Толкатель пружинный без переднего ограничителя в сборе PUSHER 6 Newton, 285 мм	10	100р.
270061-06-385	Толкатель пружинный без переднего ограничителя в сборе PUSHER 6 Newton, 385 мм	10	107р.
270061-06-485	Толкатель пружинный без переднего ограничителя в сборе PUSHER 6 Newton, 485 мм	10	114р.
270062-00-1000	Ограничитель пластиковый передний высотой 80 мм с Т-профилем L-RAIL80-TM с магнит. скотчем, 1000 мм	10	277р.
270062-00-1250	Ограничитель пластиковый передний высотой 80 мм с Т-профилем L-RAIL80-TM с магнит. скотчем, 1250 мм	10	346р.
270062-00-1330	Ограничитель пластиковый передний высотой 80 мм с Т-профилем L-RAIL80-TM с магнит. скотчем, 1330 мм	10	368р.
270066-00-1000	полке Т-RAIL30, длина 1000мм со вспененным скотчем, прозрачный	10	86р.



270066-00-1250	полке T-RAIL30, длина 1250мм со вспененным скотчем, прозрачный	10	108р.
270066-00-1310	полке T-RAIL30, длина 1310мм со вспенным скотчем, прозрачный	10	113р.
270066-00-1330	полке T-RAIL30, длина 1330мм со вспенным скотчем, прозрачный	10	115р.
270067-00-1000	полке T-RAIL30, длина 1000мм с магнитным скотчем, прозрачный	10	157р.
270067-00-1250	полке T-RAIL30, длина 1250мм с магнитным скотчем, прозрачный	10	196р.
270067-00-1330	полке T-RAIL30, длина 1330мм с магнитным скотчем, прозрачный	10	208р.
270067-01-1000	T-профиль пластиковый для крепления разделителей T-RAIL30, длина 1000мм с магнитным скотчем, белый	10	0р.
270068-0185-0285	Разделитель пластиковый обламывающийся высотой 30 мм DIV30-B длина 185-285 мм	50	26р.
270068-0185-0385	Разделитель пластиковый обламывающийся высотой 30 мм DIV30-B длина 185-385 мм	50	29р.
270069-0185-0285	Разделитель пластиковый облам. высотой 30 мм с передним ограничителем DIV30-T35, длина 185-285	50	27р.
270069-0185-0385	Разделитель пластиковый облам. высотой 30 мм с передним ограничителем DIV30-T35, длина 185-385	50	29р.
270071-00-0185-0385	Разделитель пластиковый высотой 60 мм с передним ограничителем 30 мм DIV60-BT30, длина 185-385 мм	40	48р.
270071-00-0285-0485	Разделитель пластиковый высотой 60 мм с передним ограничителем 30 мм DIV60-BT30, длина 285-485 мм	40	58р.
270079-03-0235	Лоток пластиковый для сигарет SIG-TRAY, длина 235 мм, сила толкания 3N	20	104р.
270079-03-0285	Лоток пластиковый для сигарет SIG-TRAY, длина 285 мм, сила толкания 3N	20	106р.
270079-03-0335	Лоток пластиковый для сигарет SIG-TRAY, длина 335 мм, сила толкания 3N	20	108р.



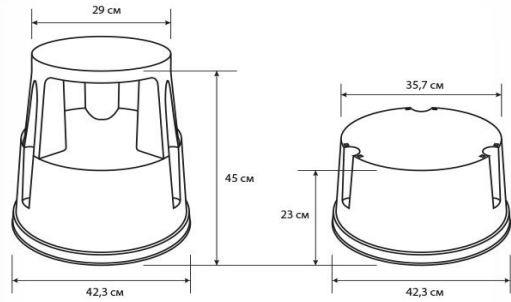
270079-03-0385	Лоток пластиковый для сигарет SIG-TRAY, длина 385 мм, сила толкания 3N	20	109р.
270080-03-0385	Толкатель пружинный без переднего ограничителя в сборе PUSHER SLIM 3 Newton, 385 мм	10	80р.
270080-06-0285	Толкатель пружинный без переднего ограничителя в сборе PUSHER SLIM 6 Newton, 285 мм	10	97р.
270080-06-0385	Толкатель пружинный без переднего ограничителя в сборе PUSHER SLIM 6 Newton, 385 мм	10	103р.
270080-09-0485	Толкатель пружинный без переднего ограничителя в сборе PUSHER SLIM 9 Newton, 485 мм	10	113р.
270082-00-1000	Ограничитель пластик. передний 30 мм с Т-профилем L-RAIL30-TM, длина 1000 мм, магнит. скотч, прозр.	10	190р.
270082-00-1250	Ограничитель пластик. передний 30 мм с Т-профилем L-RAIL30-TM, длина 1250 мм, магнит. скотч, прозр.	10	238р.
270082-00-1330	Ограничитель пластик. передний 30 мм с Т-профилем L-RAIL30-TM, длина 1330 мм, магнит. скотч, прозр.	10	253р.
270085-00-0380	Разделитель пластиковый высотой 150 мм на Т-основании DIVT-150-TM, длина 380 мм с магнитным скотчем	20	166р.
270085-00-0480	Разделитель пластиковый высотой 150 мм на Т-основании DIVT-150-TM, длина 480 мм с магнитным скотчем	20	203р.
270085-00-0580	Разделитель пластиковый высотой 150 мм на Т-основании DIVT-150-TM, длина 580 мм с магнитным скотчем	20	272р.
270085-00-0680	Разделитель пластиковый высотой 150 мм на Т-основании DIVT-150-TM, длина 680 мм с магнитным скотчем	20	297р.
270088-0485	Устройство для ручной подачи, длина 485 мм.	10	11р.
270169-0350	Разделитель пластиковый L-образный DIV-L, длина 350 мм	20	189р.
270169-0450	Разделитель пластиковый L-образный DIV-L, длина 450 мм	20	235р.
270171-1000	полке T-RAIL30, длина 1000мм со вспененным скотчем, белый	10	0р.



270171-1250	полке T-RAIL30, длина 1250мм со вспененным скотчем, белый	10	108р.
282002-01-1200	Подвесной профиль PRICEBOARD A5, длина 1200 мм, цвет белый	5	713р.
282002-03-1200	Подвесной профиль PRICEBOARD A5, длина 1200 мм, цвет серый	5	713р.
282002-04-1200	Подвесной профиль PRICEBOARD A5, длина 1200 мм, цвет желтый	5	713р.
282002-05-1200	Подвесной профиль PRICEBOARD A5, длина 1200 мм, цвет оранжевый	5	713р.
282002-06-1200	Подвесной профиль PRICEBOARD A5, длина 1200 мм, цвет красный	5	713р.
282002-07-1200	Подвесной профиль PRICEBOARD A5, длина 1200 мм, цвет зеленый	5	713р.
282002-28-1200	Подвесной профиль PRICEBOARD A5, длина 1200 мм, цвет синий	5	713р.
282004-01	Заглушка PRICEBOARD END A5, цвет белый	2	41р.
282004-03	Заглушка PRICEBOARD END A5, цвет серый	2	41р.
282004-04	Заглушка PRICEBOARD END A5, цвет желтый	2	41р.
282004-05	Заглушка PRICEBOARD END A5, цвет оранжевый	2	41р.
282004-06	Заглушка PRICEBOARD END A5, цвет красный	2	41р.
282004-07	Заглушка PRICEBOARD END A5, цвет зеленый	2	41р.
282004-28	Заглушка PRICEBOARD END A5, цвет синий	2	41р.
282020-1000	Вставка в профиль перфорированная UNITRACK UNI-LINE, длина 1000 мм	2	80р.



282025-01-2000	Профиль алюминиевый подвесной UNITRACK-2000, цвет белый	1	713р.
282025-05-2000	Профиль алюминиевый подвесной UNITRACK-2000, цвет оранжевый	1	713р.
282025-06-2000	Профиль алюминиевый подвесной UNITRACK-2000, цвет красный	1	713р.
282025-07-2000	Профиль алюминиевый подвесной UNITRACK-2000, цвет зеленый	1	713р.
282025-2000	Профиль алюминиевый подвесной UNITRACK-2000, анодированный	1	713р.
282025-28-2000	Профиль алюминиевый подвесной UNITRACK-2000, цвет синий RAL5010	1	713р.
282026-0600	Профиль алюминиевый подвесной с зажимом для баннеров BANNERSNAPPER длина 600 мм.	1	479р.
282026-1000	Профиль алюминиевый подвесной с зажимом для баннеров BANNERSNAPPER длина 1000 мм.	1	798р.
282026-1200	Профиль алюминиевый подвесной с зажимом для баннеров BANNERSNAPPER длина 1200 мм.	1	958р.
282027-10	Петля пластиковая для подвешивания UNI-LOOP-P, цвет черный	2	8р.
282028-10	Заглушка пластиковая торцевая UNI-CAP, цвет черный	2	8р.
282042-01-2000	Профиль алюминиевый подвесной ECOTRACK-2000, цвет белый	1	440р.
282042-05-2000	Профиль алюминиевый подвесной ECOTRACK-2000, цвет оранжевый	1	440р.
282042-06-2000	Профиль алюминиевый подвесной ECOTRACK-2000, цвет красный	1	440р.
282042-07-2000	Профиль алюминиевый подвесной ECOTRACK-2000, цвет зеленый	1	440р.
282042-2000	Профиль алюминиевый подвесной ECOTRACK-2000, цвет анодированный	1	440р.



282042-28-2000	Профиль алюминиевый подвесной ECOTRACK-2000, цвет синий	1	440р.
282043-10	Заглушка пластиковая торцевая ECO-CAP, цвет черный	2	12р.
400500-03	Табурет-стремянка, цвет серый	1	2 052р.
501498-15	Петля металлическая соединительная UNI-JOIN (ширина 15 мм)	1	50р.